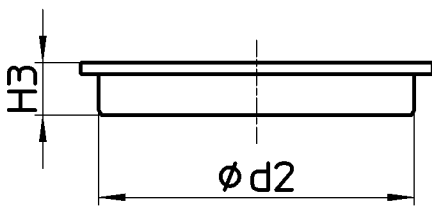
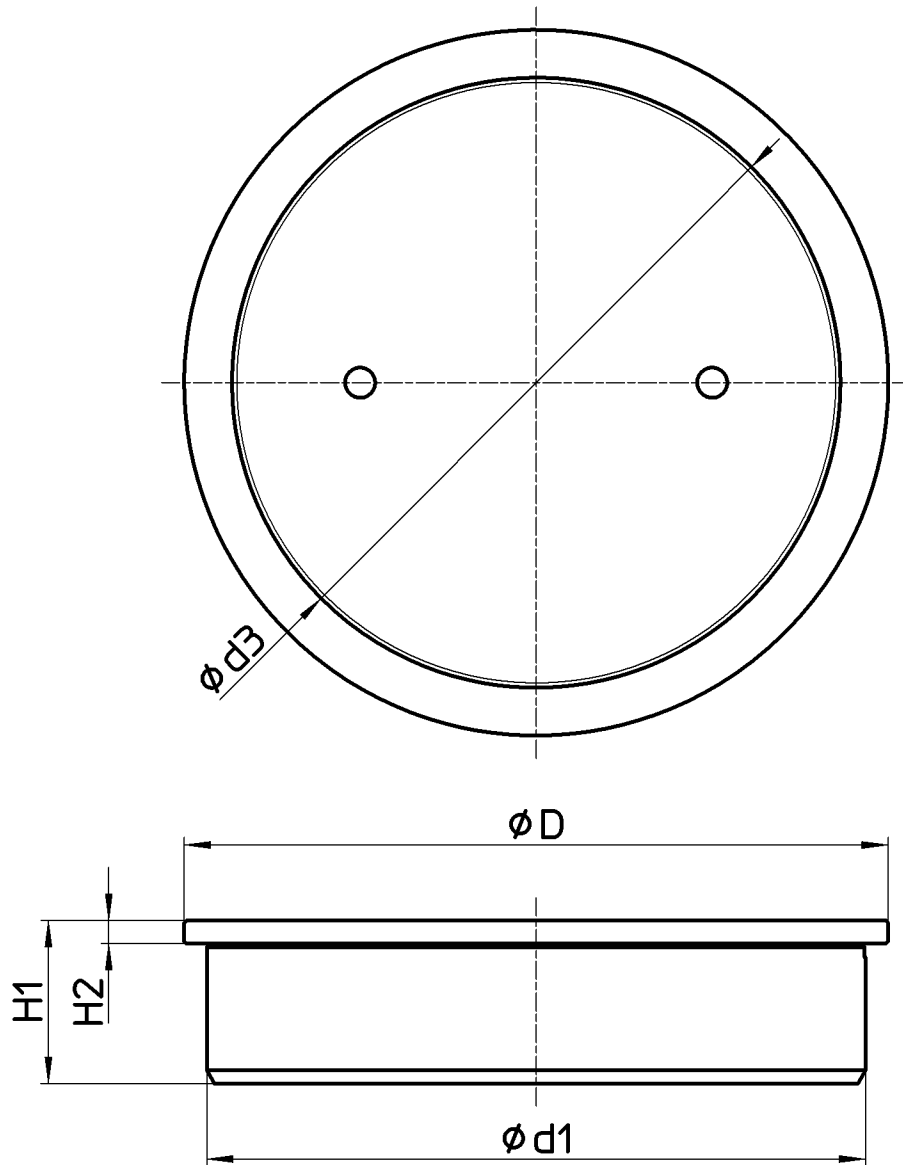


図番



品番	ϕD	$\phi d1$	$\phi d2$	$\phi d3$ (ねじ)	H1	H2	H3
H52B-125	140	131	125	W121 Ψ 16	31,5	3,5	30,5
H52B-150	165	154	146	W141 Ψ 16	31,5	3,5	30,5

ソケットを外した状態(1:2)

備考

品名	兼用掃除口	尺度	承認	検図	製図	担当	第三角法
品番	H52B-125,-150	1:1,5	牧	片岡	酒光	板津	株式会社 三栄水栓製作所
			10・5・24	10・5・21	10・5・21	10・5・21	