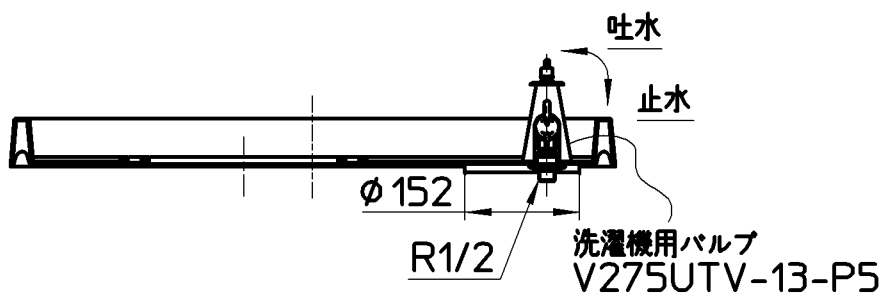
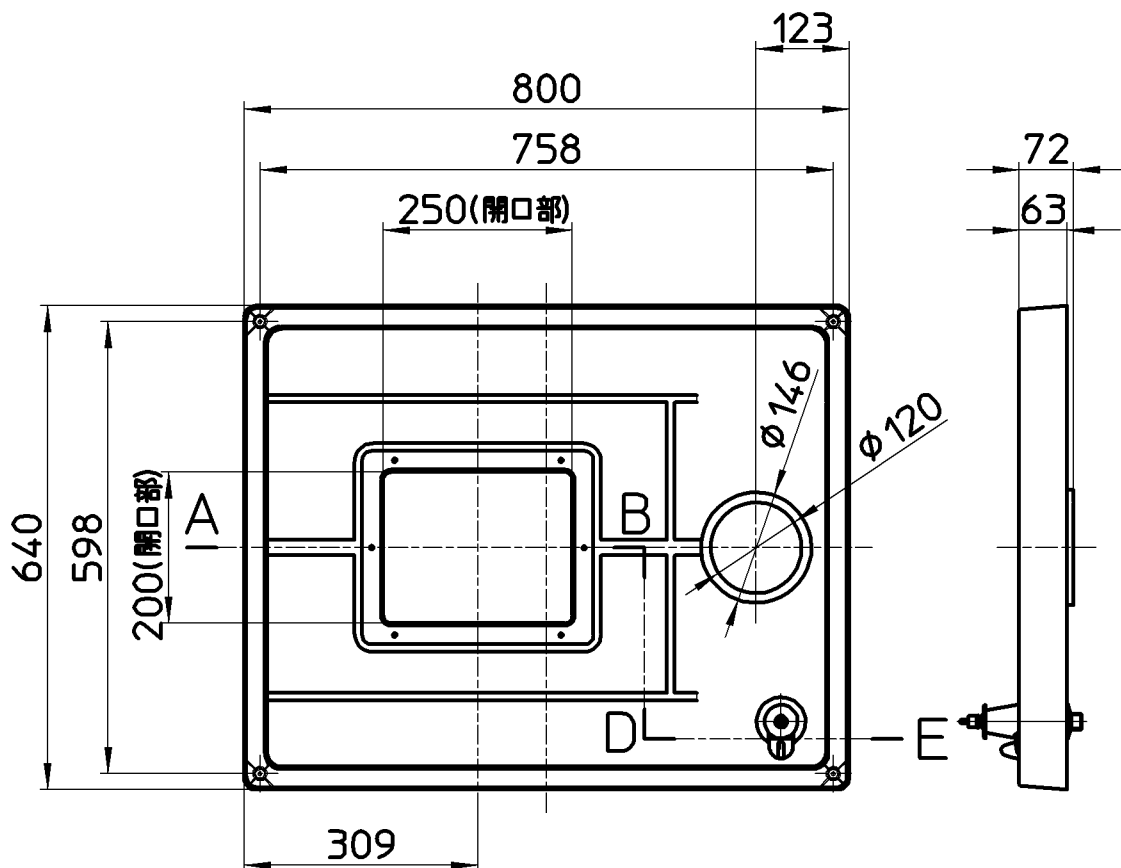


図番



A-B-D-E

備考

品名	洗濯機パン	尺度	承認	検図	製図	設計	第三角法
品番	H5420S-800	1:10	安岡 13・7・17	片岡 13・7・16	松山 13・7・16	橋本 05・1・	株式会社 三栄水栓製作所