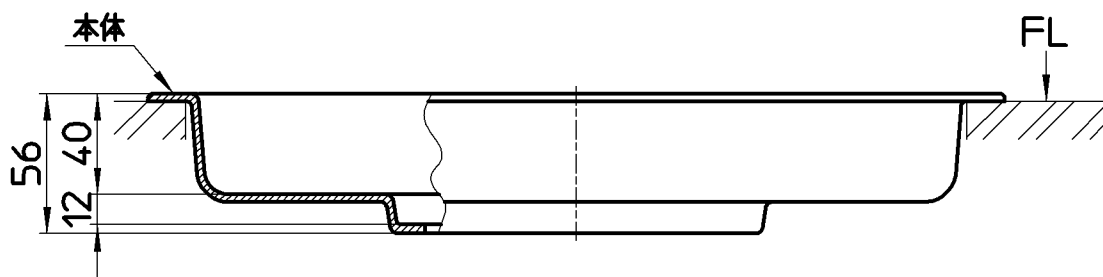
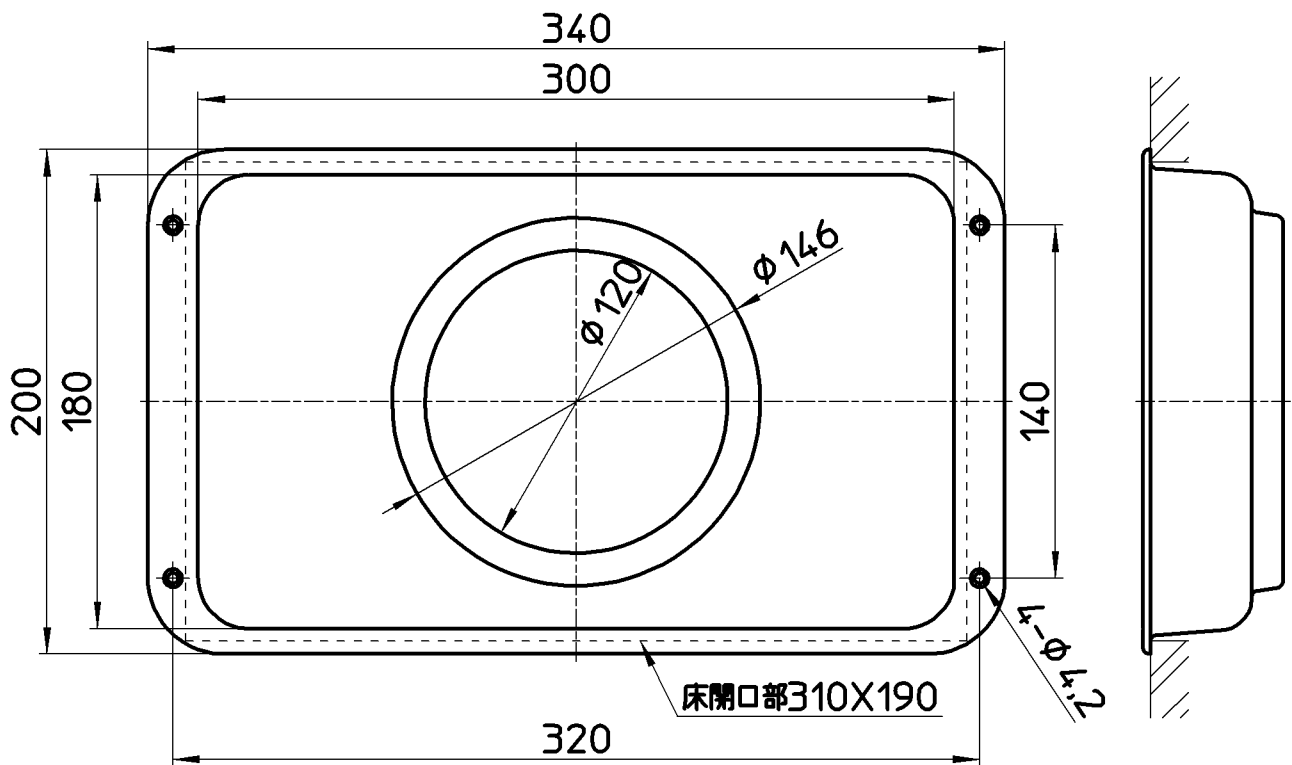


図番



備考 板厚は、 $t=3$ とする。

品名	洗濯機パン	尺度	承認	検図	製図	設計	第三角法
品番	H543F-340	1:3	安岡	片岡	松山	中島	株式会社 三栄水栓製作所
			13・7・9	13・7・9	13・7・5	07・1・26	