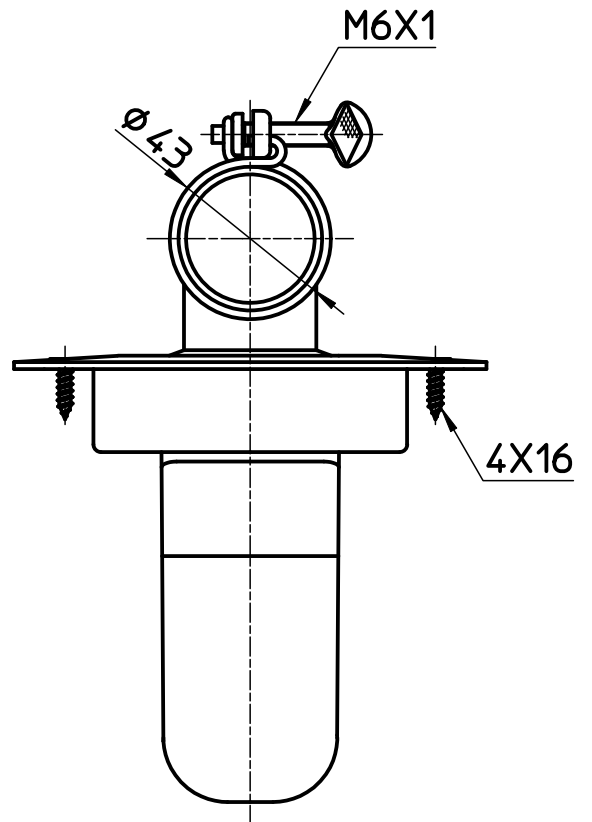
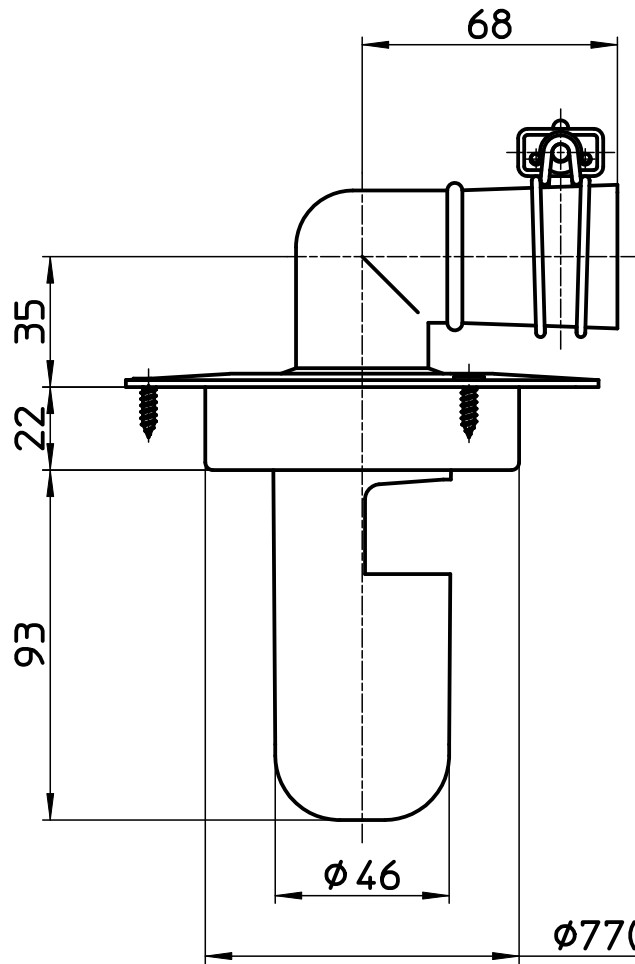
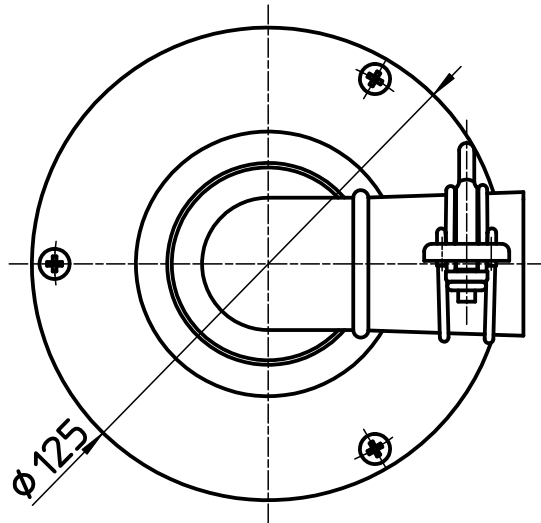


図番



備考 VP・VUパイプ兼用

品名	洗濯機排水トラップ	尺度	承認	検図	製図	設計	第三角法
品番	H550-75	1:2	13・7・9	13・7・9	13・7・5	04・6・	SANEI 株式会社