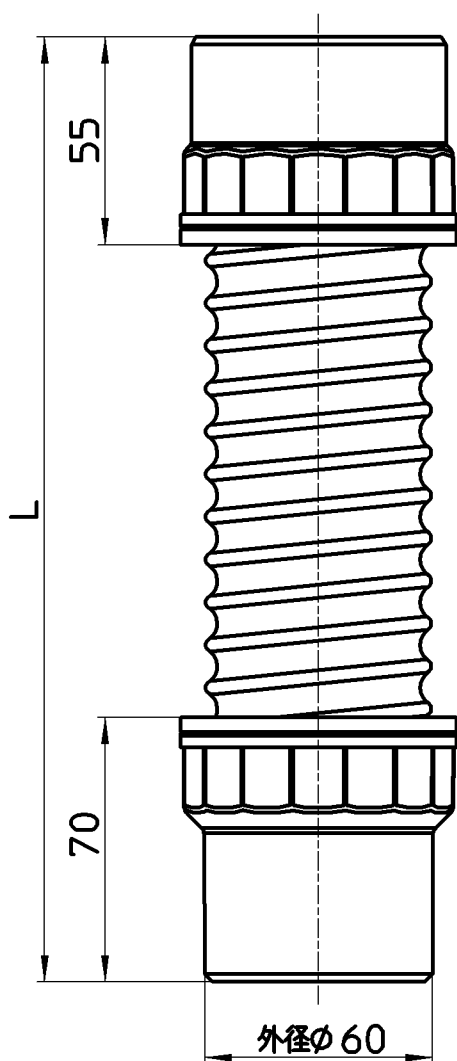
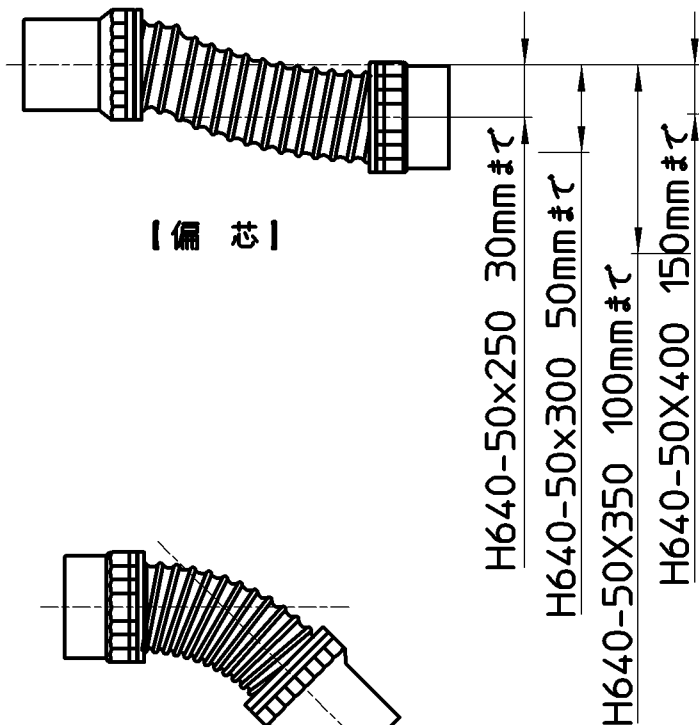
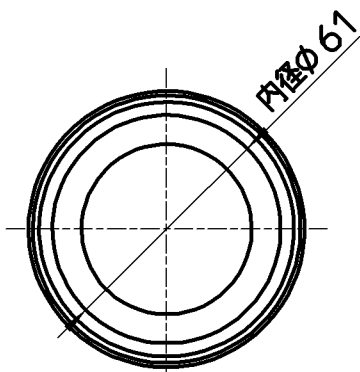


図番

品番	L
H640-50X250	250
H640-50X300	300
H640-50X350	350
H640-50X400	400



H640-50X250は 45度まで
H640-50X300は 45度まで
H640-50X350は 90度まで
H640-50X400は 90度まで

備考 VP,VU兼用
耐圧0,1MPa 引張り1900N

品名	パン排水フレキ	尺度	承認	検図	製図	設計	第三角法
品番	H640-50X長さ	1:2	安岡	片岡	松山	中島	
							株式会社 三栄水栓製作所

13・7・9 13・7・9 13・7・5 99・3・1