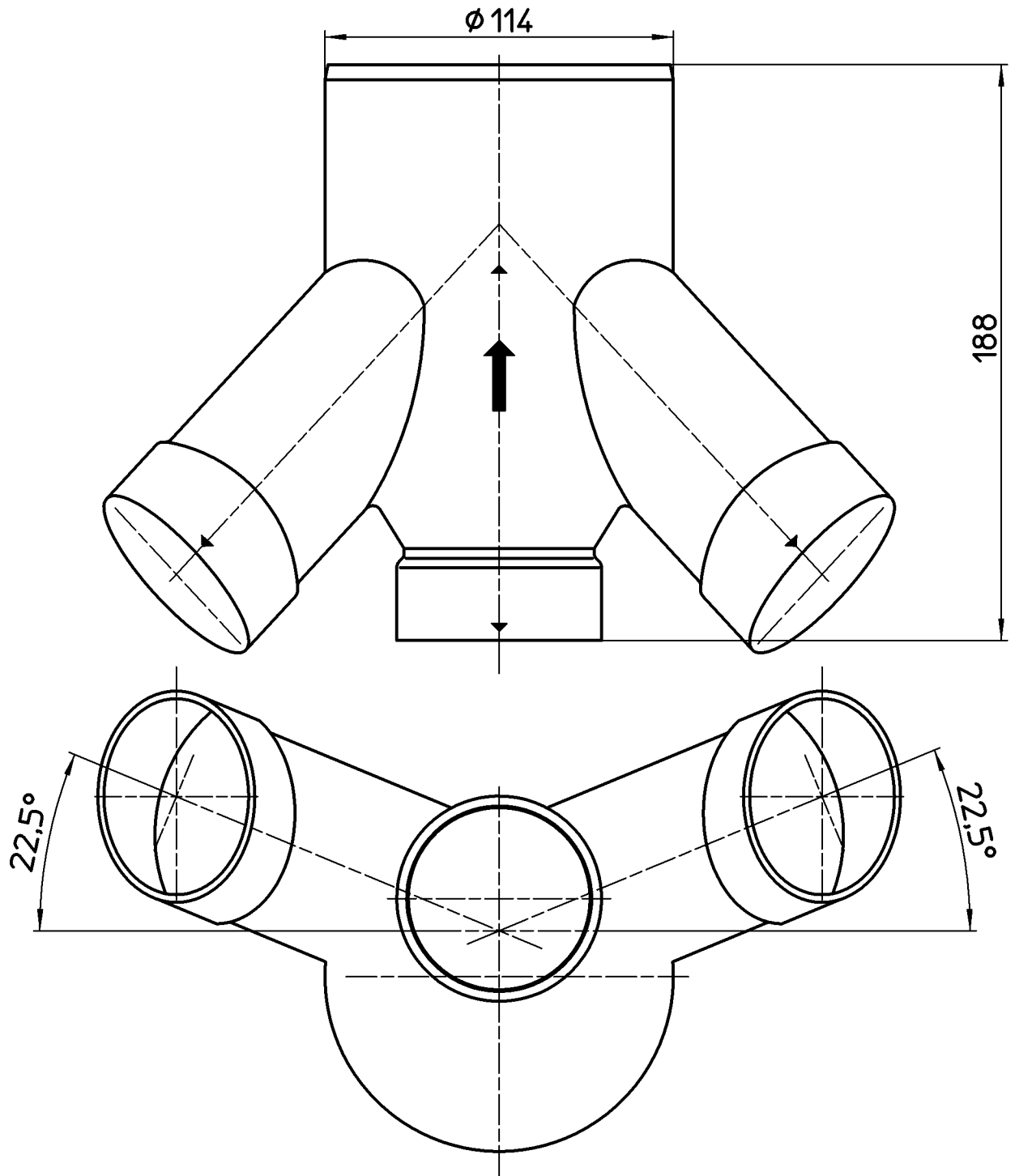


図番



備考							
品名	上流合流ヘッダー (流入側)	尺度	承認	検図	製図	設計	第三角法
品番	H646-31	1:2	中島	上村	藤本	中島	株式会社 三栄水栓製作所
			07・5・2407・5・2407・5・2407・4・20				