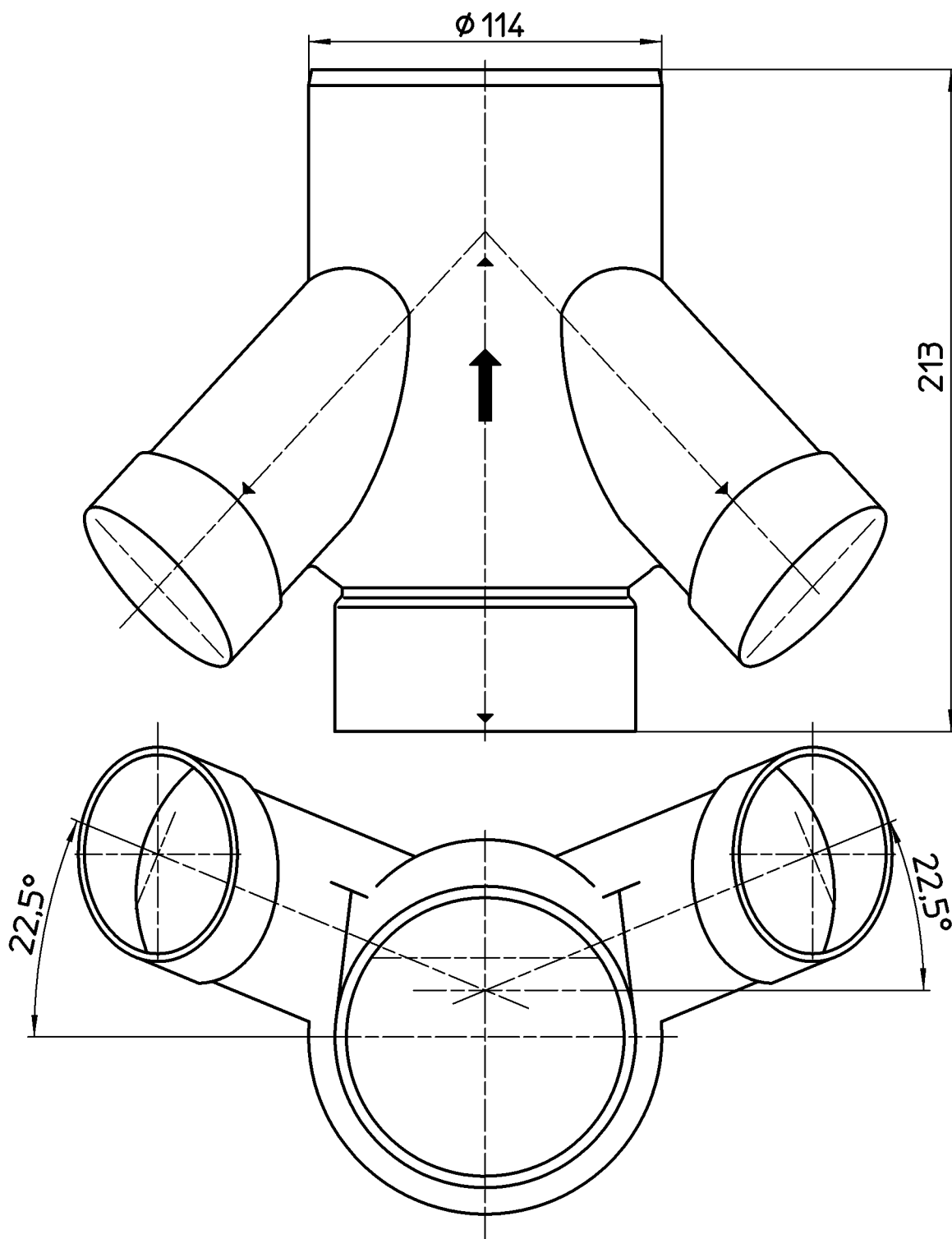


図番



備考 JIS

品名	下流ヘッダー	尺度	承認	検図	製図	設計	第三角法
品番	H646-32	1:2	中島	上村	藤本	上村	株式会社 三栄水栓製作所
		07・5・2407・5・2407・5・2405・4・21					