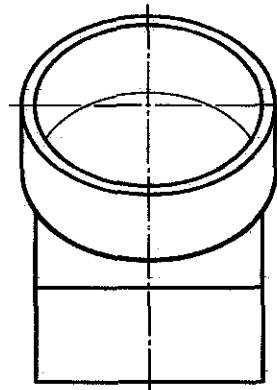
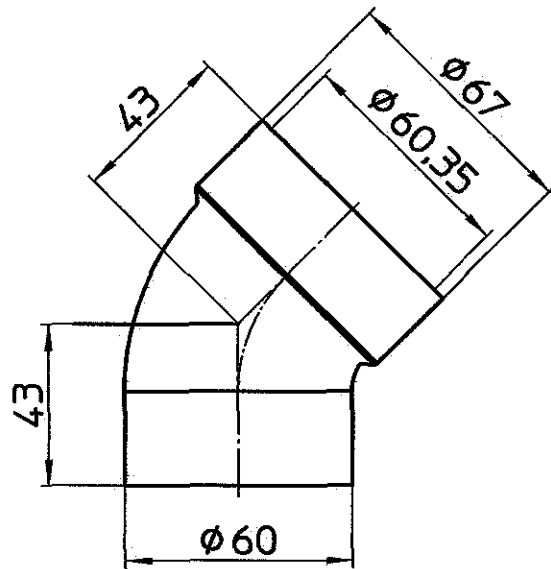
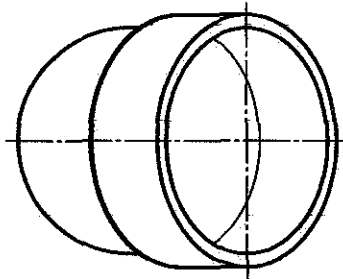


図番



備考							
品名	受差45°エルボ	尺度	承認	検図	製図	設計	第三角法
品番	H646-4-50	1:2	中島	阪口	蔵下	阪口	株式会社 三栄水栓製作所
			07.1.25	07.1.25	07.1.15	06.1.10	