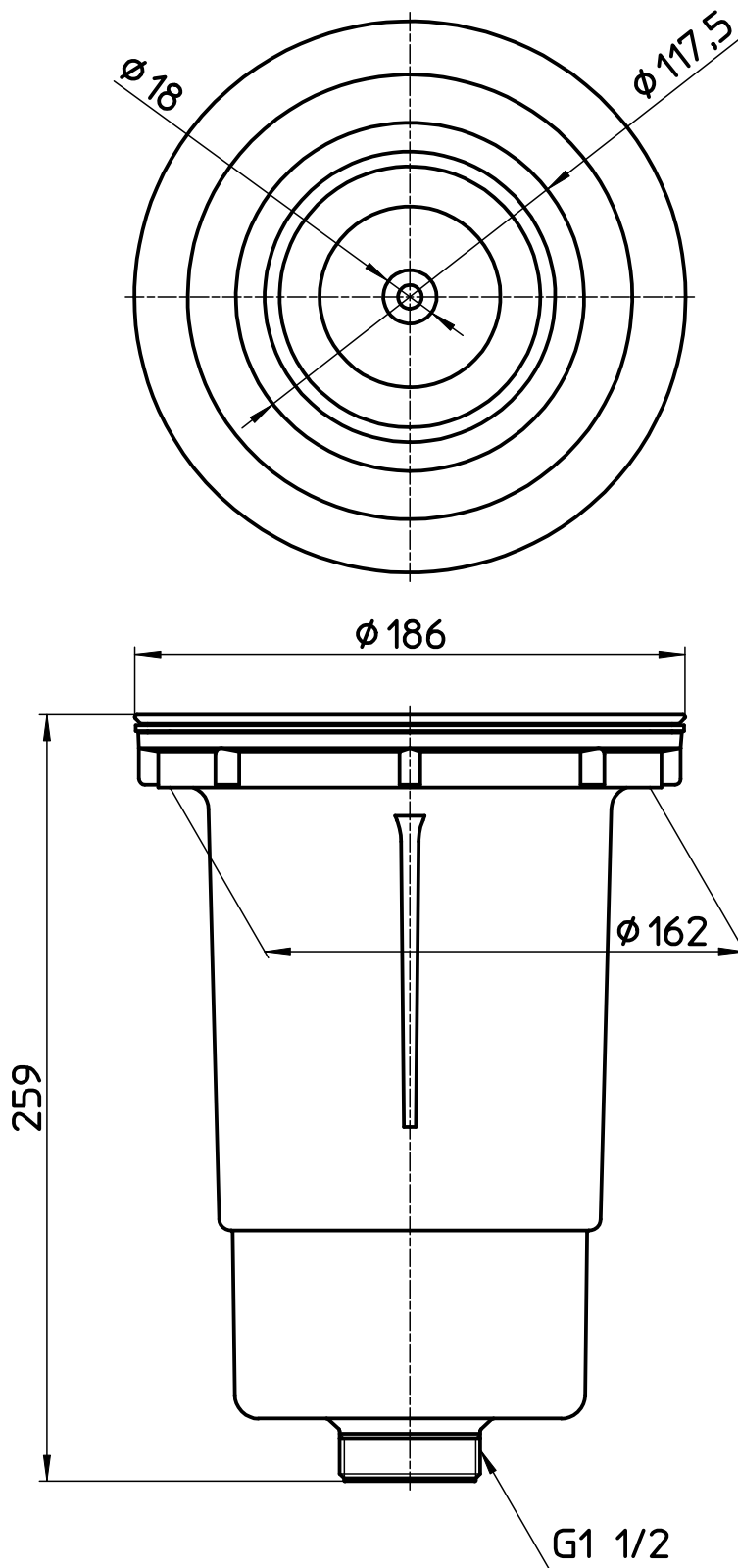


図番



備考

品名

流し排水栓DS

尺度

1 : 2.5

承認

検図

製図

設計

第三角法

品番

H650

25・2・6 25・2・4 25・1・31 05・4

SANEI 株式会社