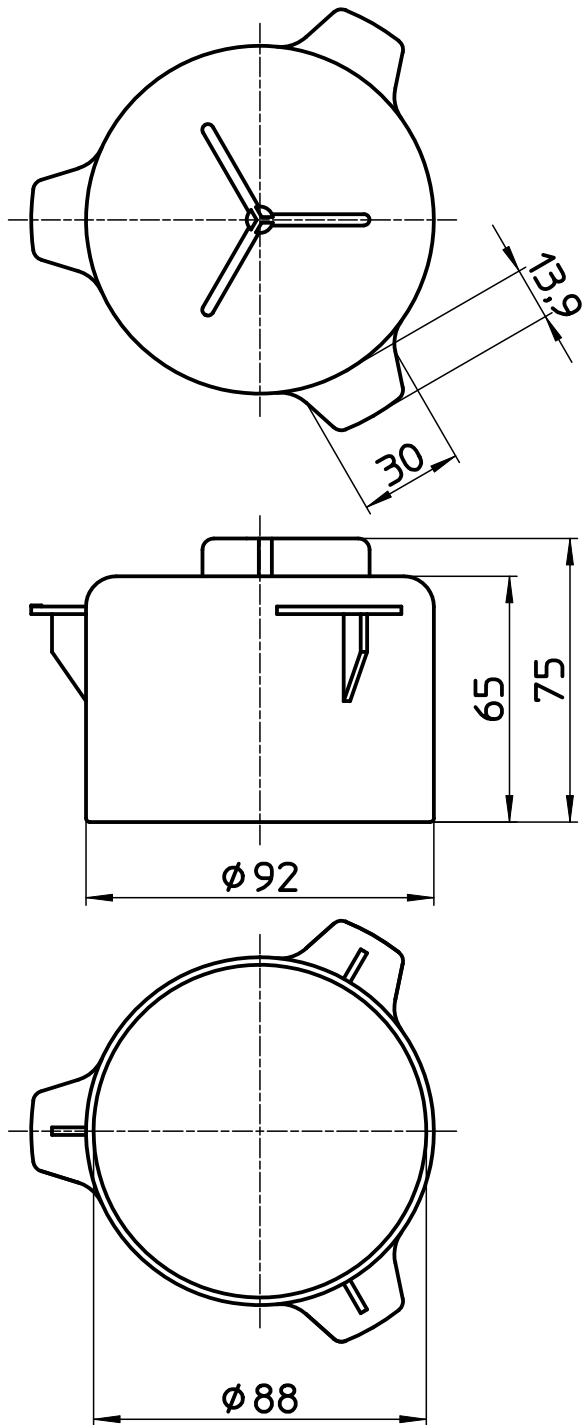


図番



備考

品名	防臭ワン	尺度	承認	検図	製図	担当	第三角法
品番	H650A-H2	1:2	17・8・31	17・8・30	17・8・30	11・8・26	SANEI 株式会社