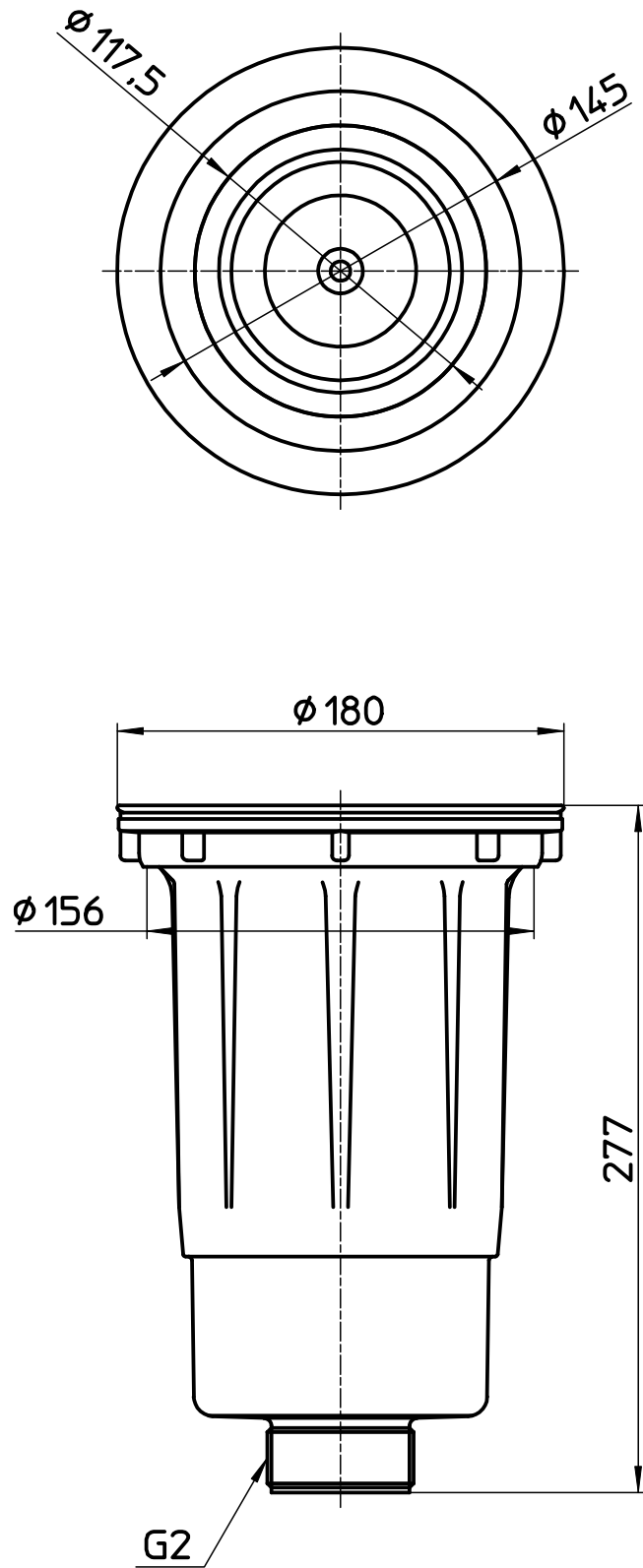



図番



備考

品名	流し排水栓	尺度	承認	検図	製図	担当	第三角法 
品番	H650A	1 : 3	25・2・4	25・2・4	25・1・31	10・4・6	SANEI 株式会社