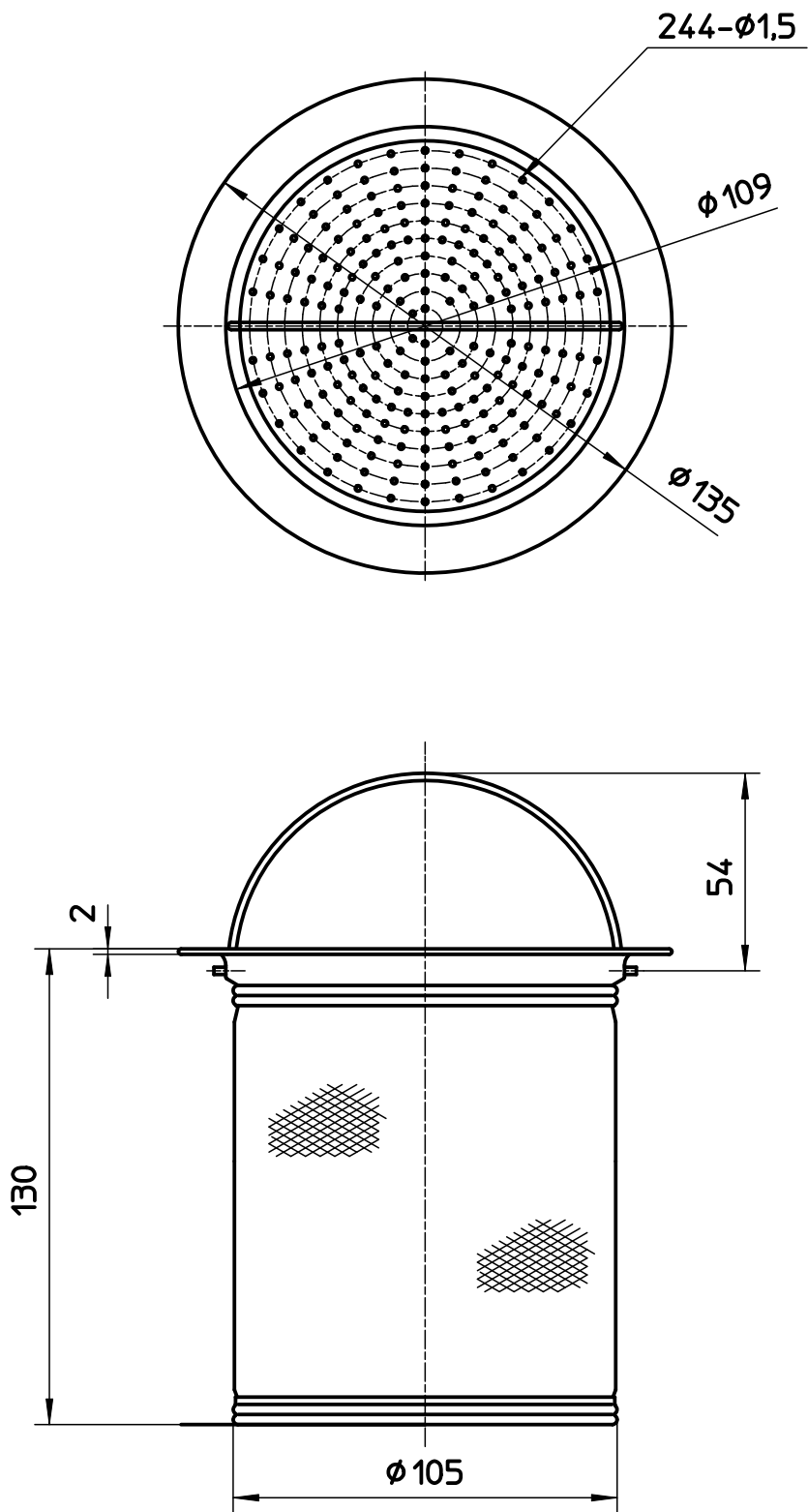


図番



備考

品名	流し排水栓カゴ	尺度	承認	検図	製図	設計	第三角法
品番	H650AF	1 : 2	04・6・	04・6・	04・6・	04・6・	SANEI 株式会社