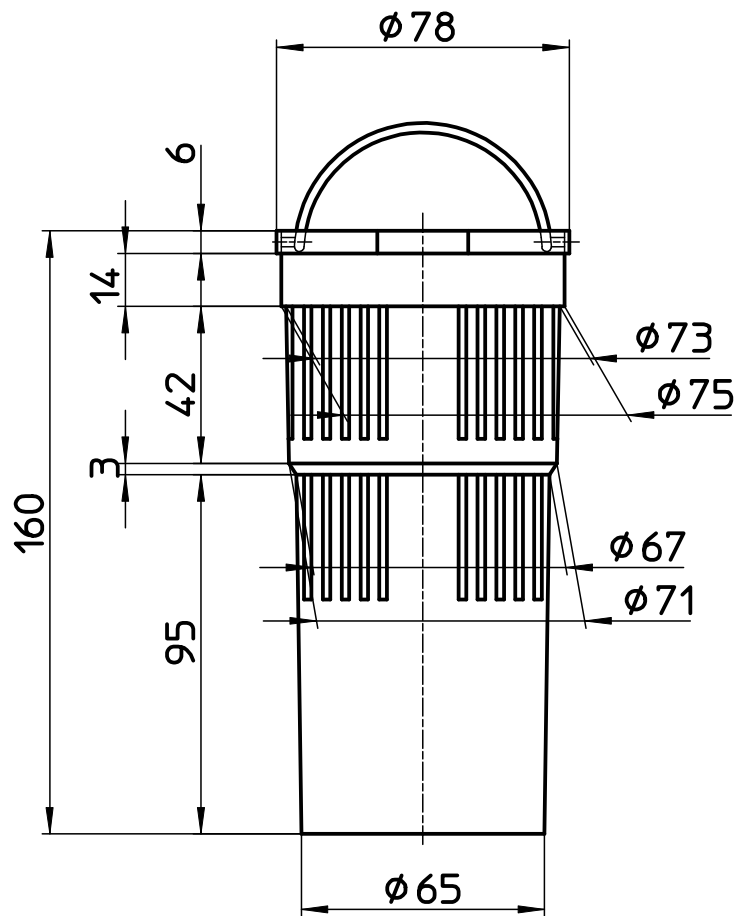


図番



備考

品名	流し排水栓カゴ	尺度	承認	検図	製図	担当	第三角法
品番	H650F-1	1:2	25・12・24	25・12・22	25・12・19	25・12・19	SANEI 株式会社