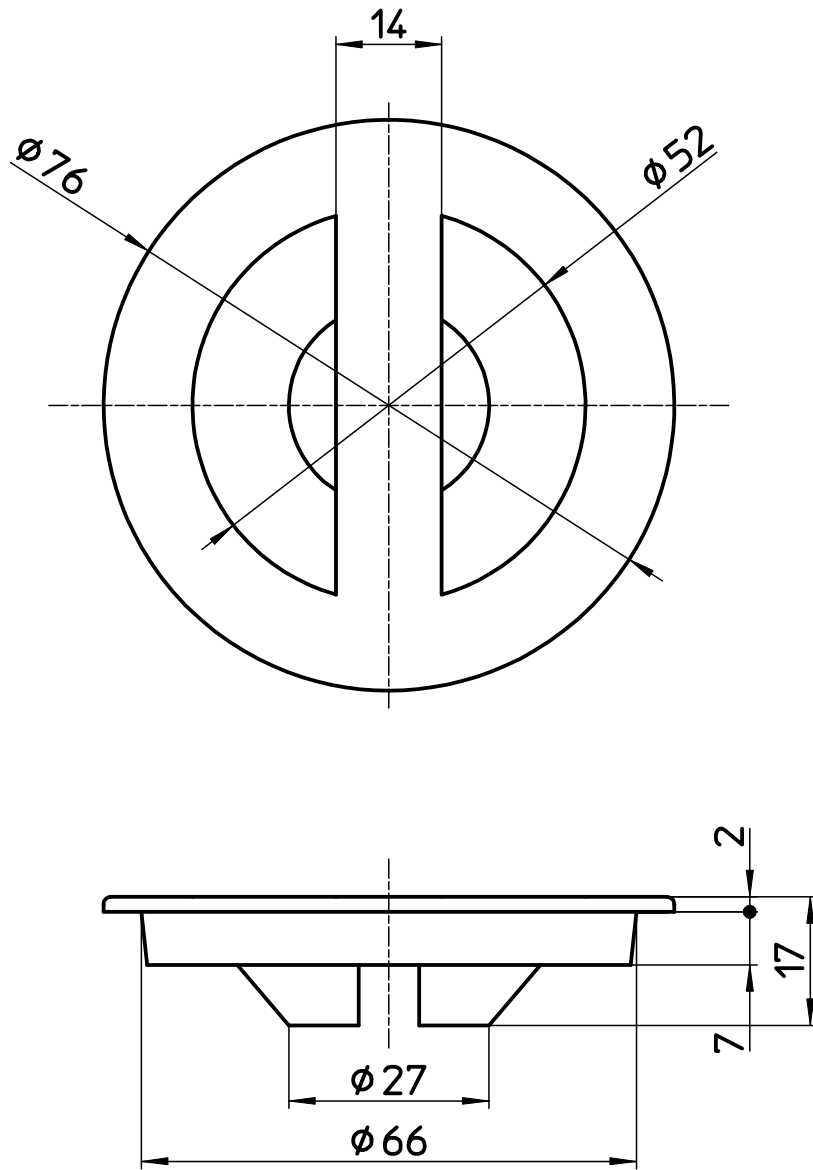


図番



備考

品名	流し排水栓フタ	尺度	承認	検図	製図	担当	第三角法
品番	H650PF-3	1:1	25・12・24	25・12・22	25・12・19	25・12・19	SANEI 株式会社