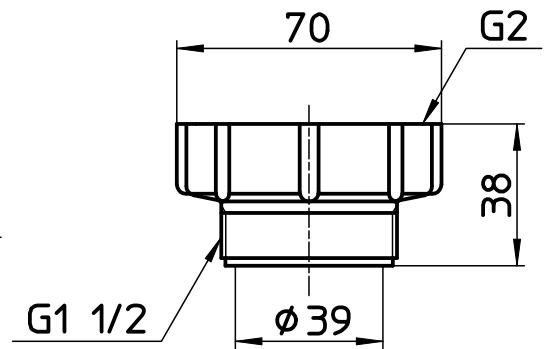
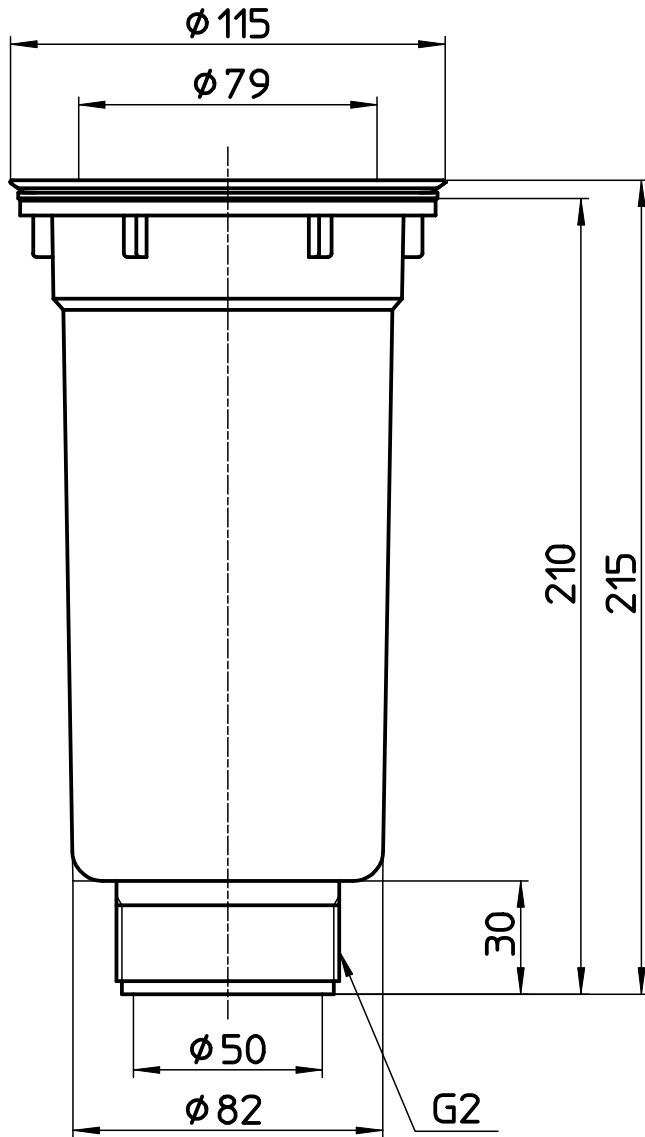


図番



変換アダプター

備考

品名	カゴ付流し排水栓	尺度	承認	検図	製図	担当	第三角法
品番	H6512	1 : 2	26・2・9	26・2・9	26・2・9	25・12・19	SANEI 株式会社