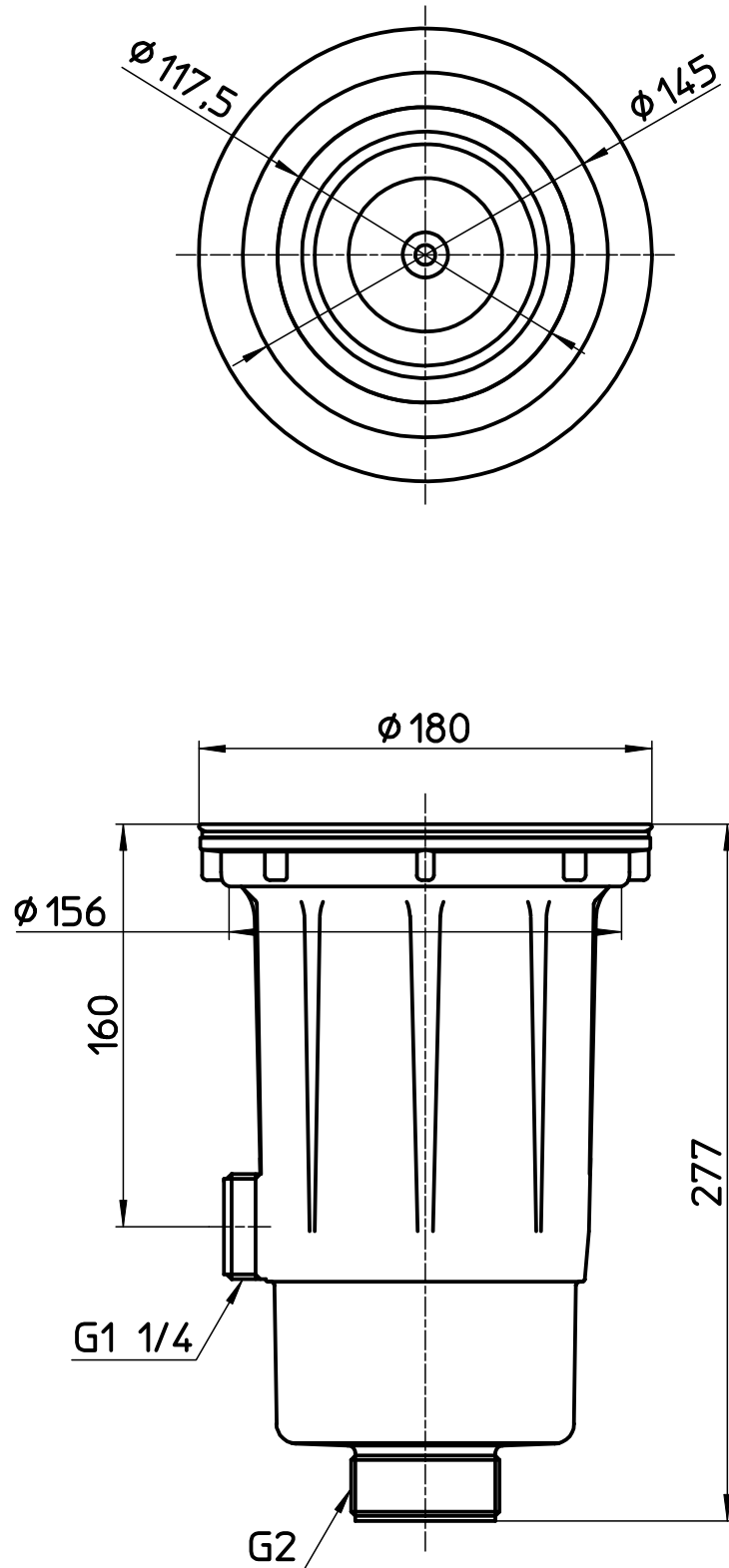


図番



備考

品名

流し排水栓DW

尺度

1 : 3

承認

検図

製図

担当

第三角法

品番

H651A

25・2・4 25・2・4 25・1・31 10・4・6

SANEI 株式会社