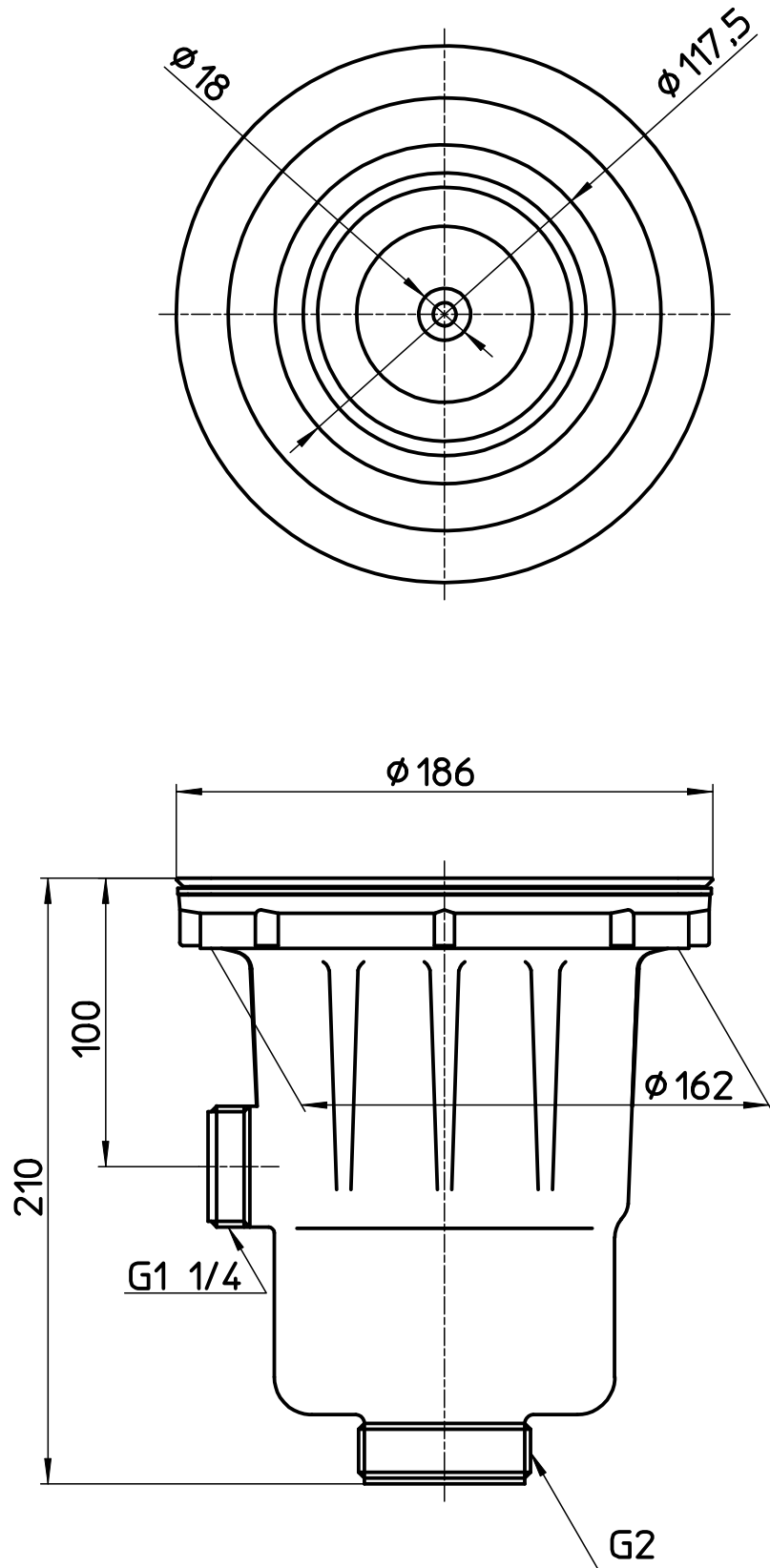


図番



備考

品名	流し排水栓	尺度	承認	検図	製図	担当	第三角法
品番	H6521	1 : 2.5	25・2・4	25・2・4	25・1・31	11・11・16	SANEI 株式会社