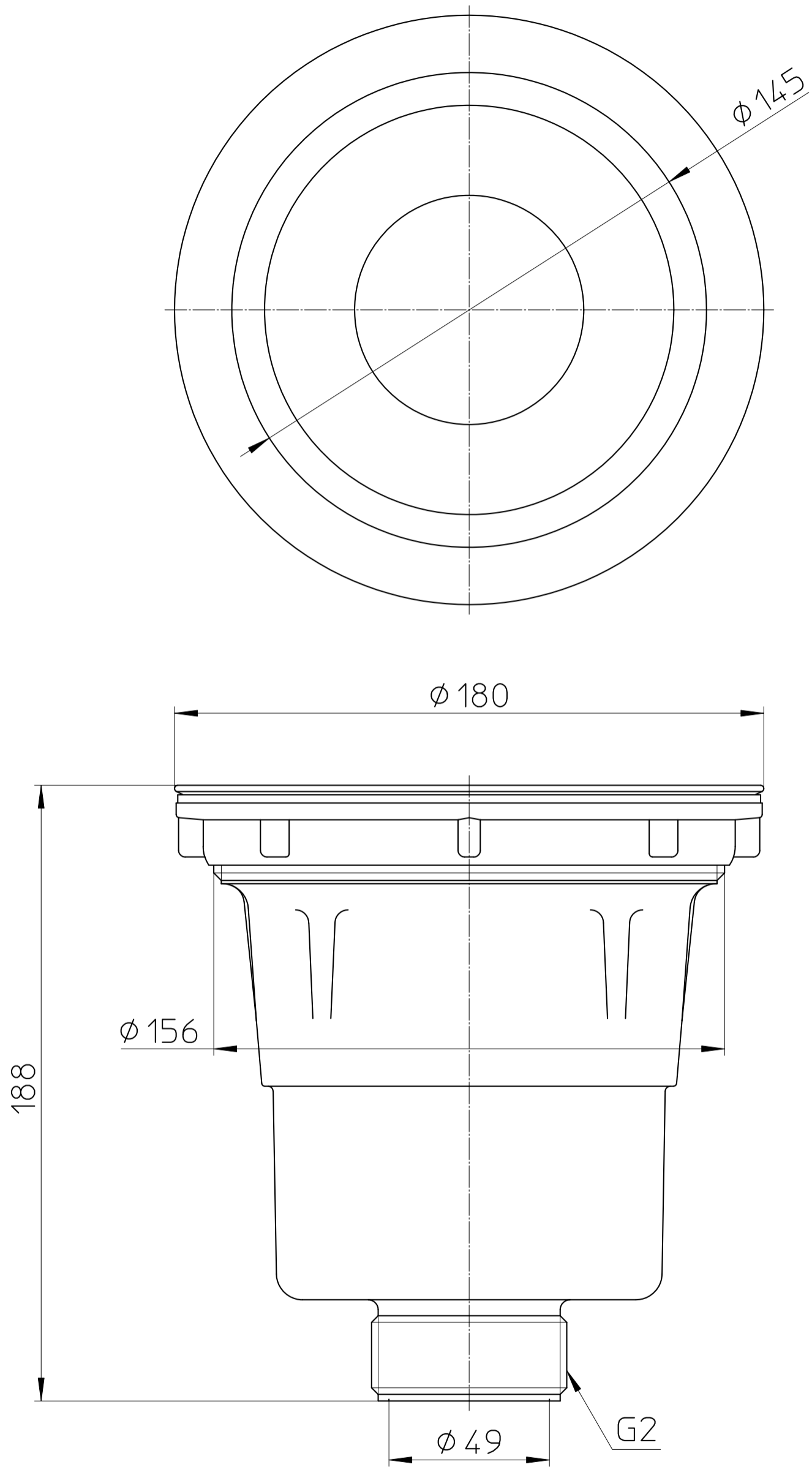


図番



備考

品名

流し排水栓

尺度

1 : 2

承認

19・11・27

検図

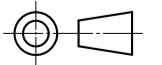
19・11・26

製図

19・11・26

設計

06・1・10

第三角法 

品番

H6550

SANEI 株式会社