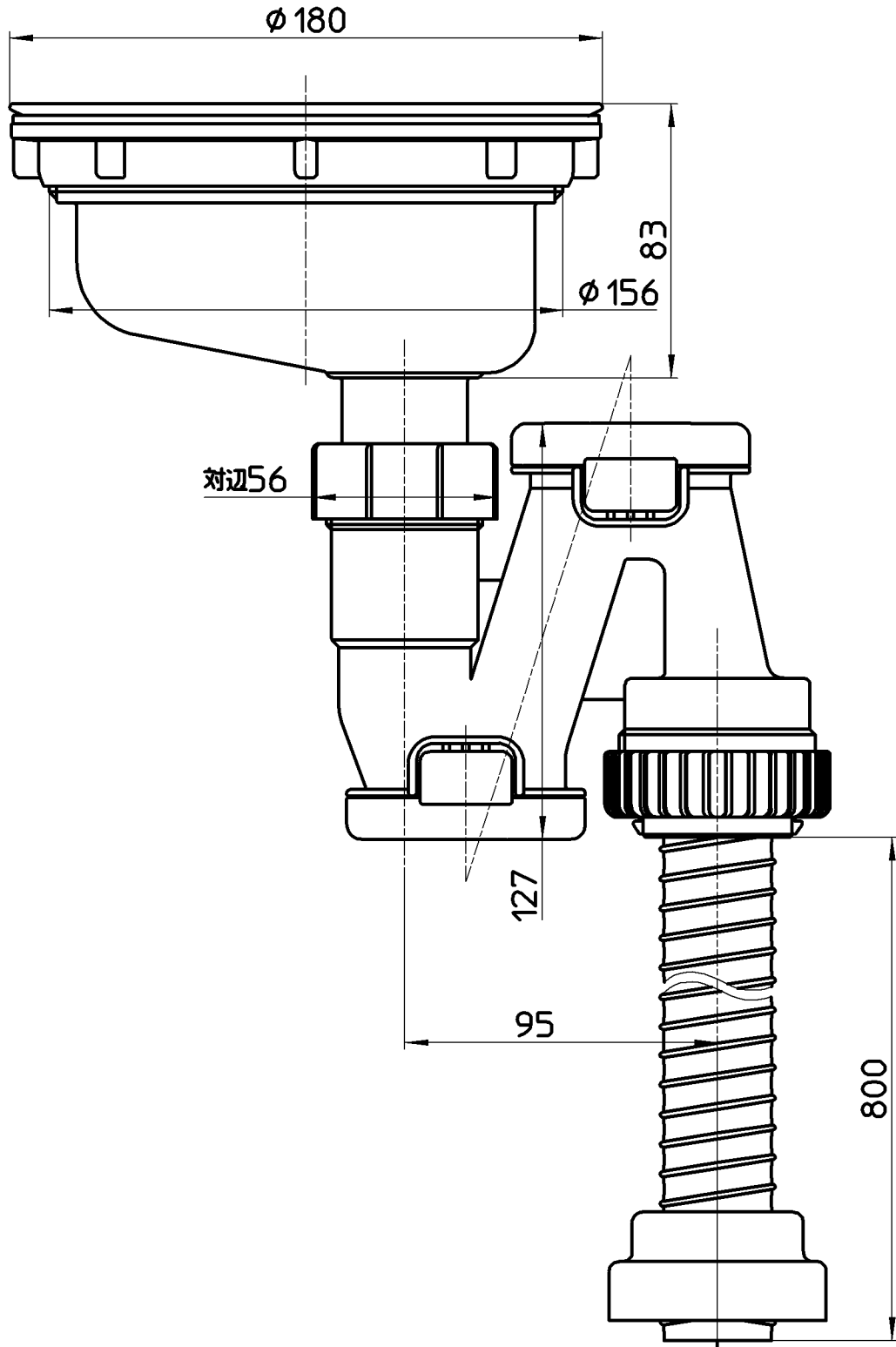


図番



備考

品名	ステンレス排水トラップ	尺度	承認	検図	製図	担当	第三角法
品番	H6561S	1:2	牧	上村	松山	板津	株式会社 三栄水栓製作所
			15・11・11	15・11・10	15・11・10	15・11・10	