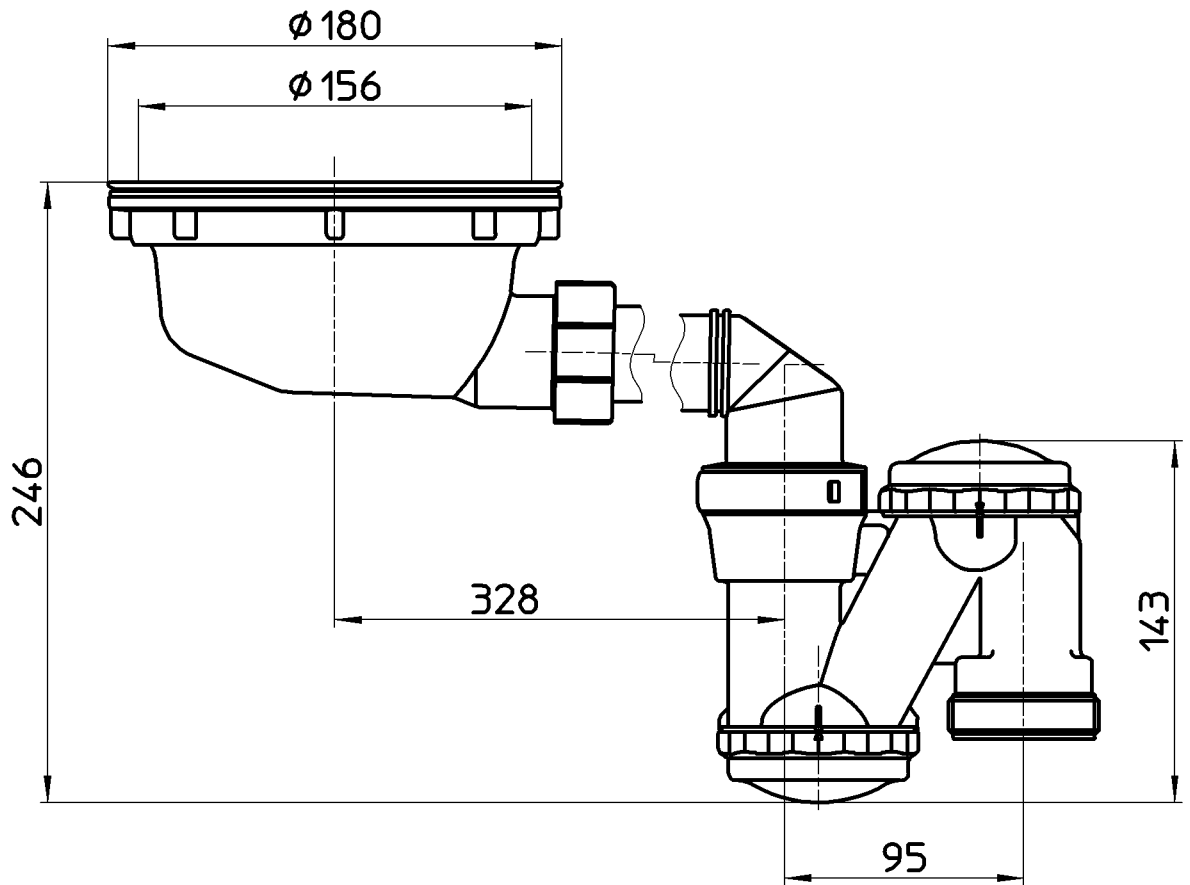


図番



備考

品名	流し台浅型トラップ	尺度	承認	検図	製図	担当	第三角法 
品番	H6562S	1:3	原田	國枝	川村	板津	SANEI 株式会社
			20・8・5	20・8・4	20・8・4	16・2・2	