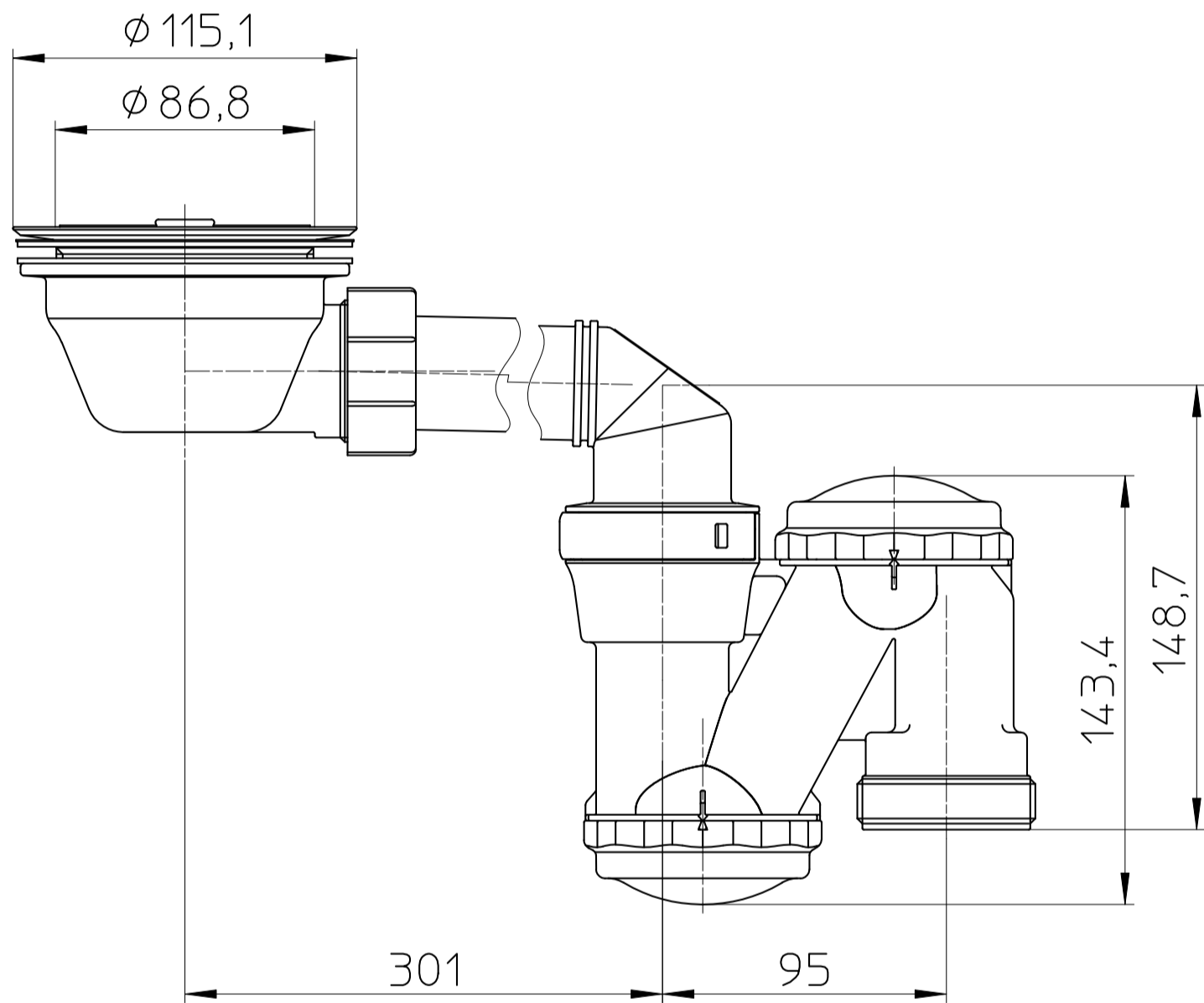


図番



備考

品名

流し台浅型トラップ

尺度

1 : 3

承認

18・1・24

検図

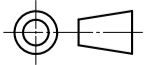
18・1・23

製図

18・1・22

担当

18・1・22

第三角法 

品番

H65630S

SANEI 株式会社