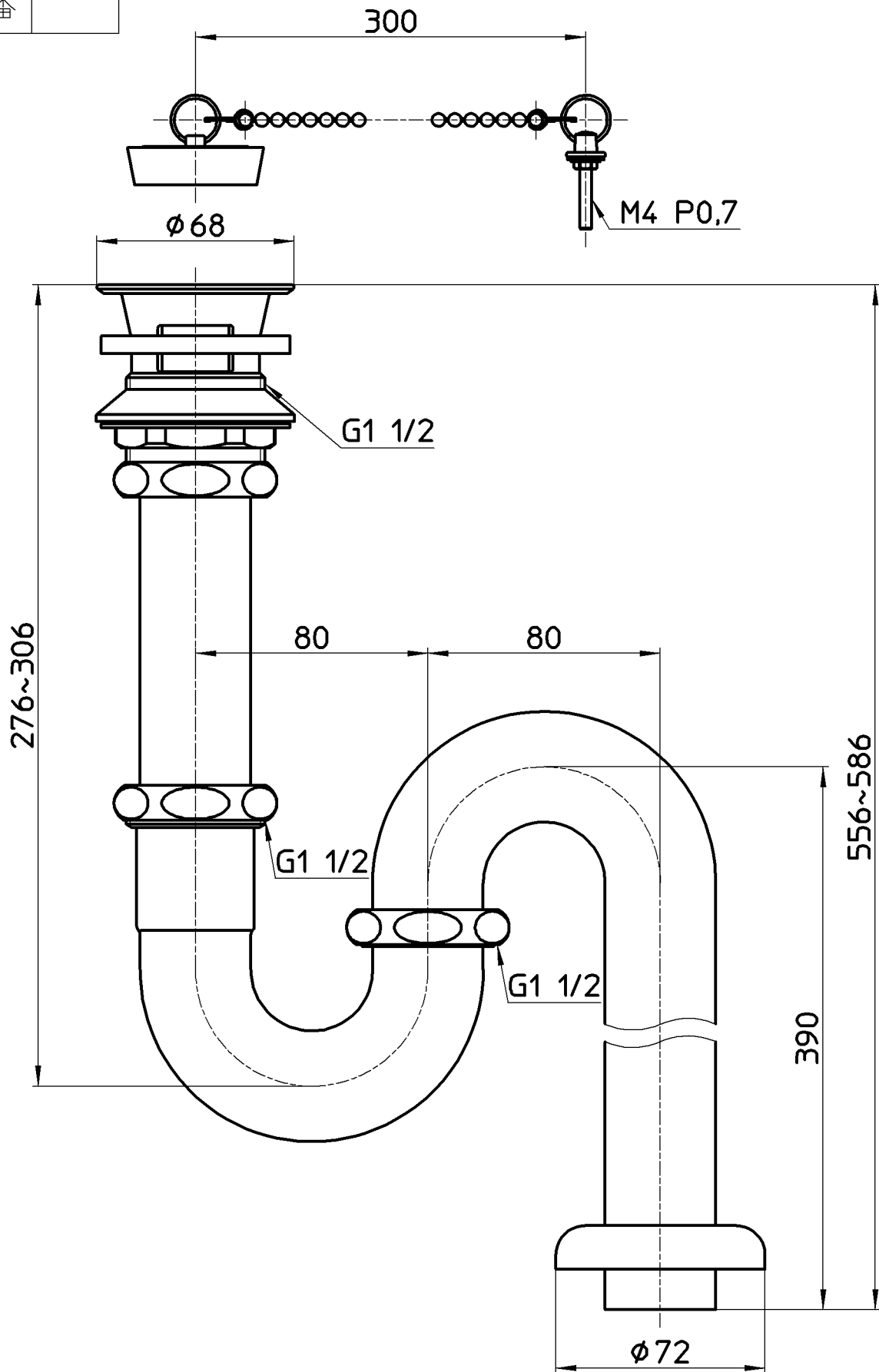


図番



備考

品名	アフレ付Sトラップ	尺度	承認	検図	製図	担当	第三角法
品番	H70-38	1:2	原田 19・12・18	上村 19・12・17	川村 19・12・13	板津 11・1・7	SANEI 株式会社