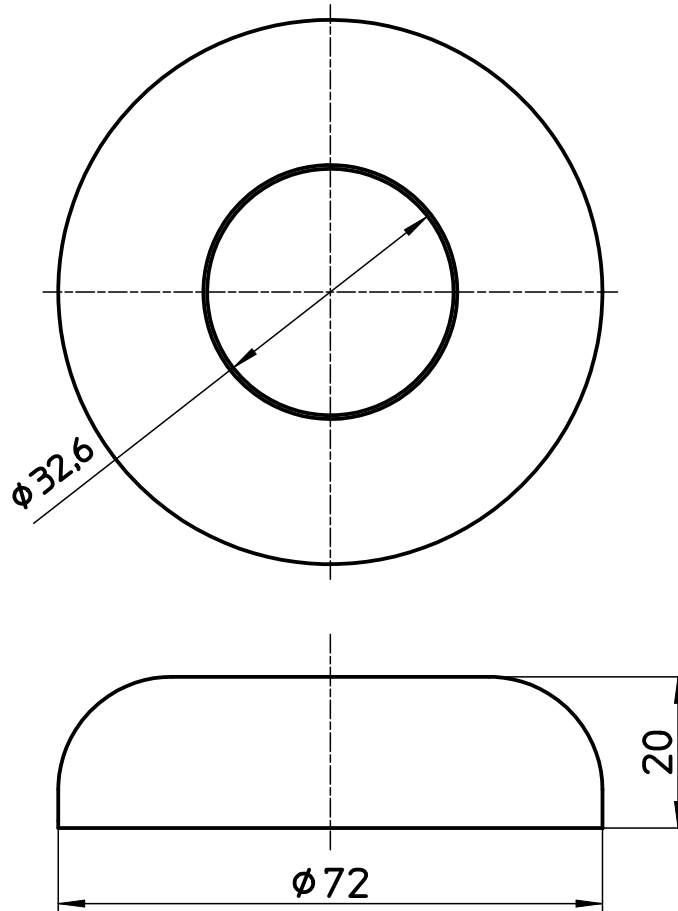



図番



備考

品名	ワン座金	尺度	承認	検図	製図	設計	第三角法 
品番	H70-57 -32X72X20	1:1	22・5・18	22・5・18	22・5・13	06・5・	SANEI 株式会社