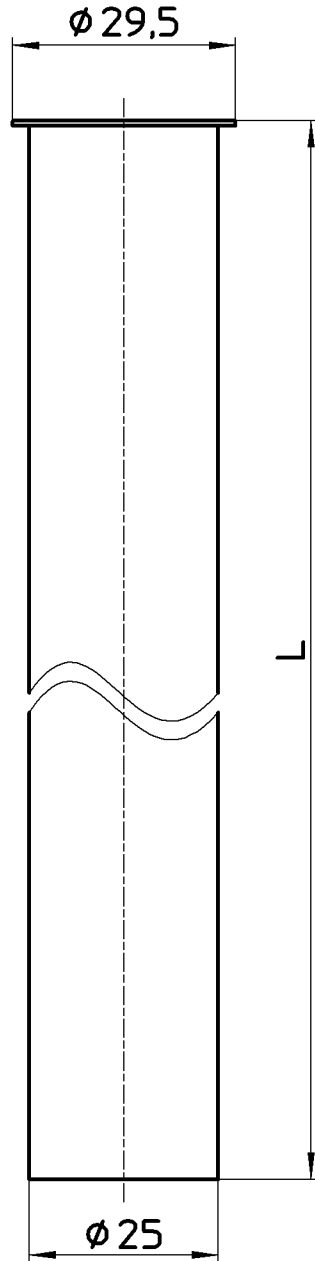
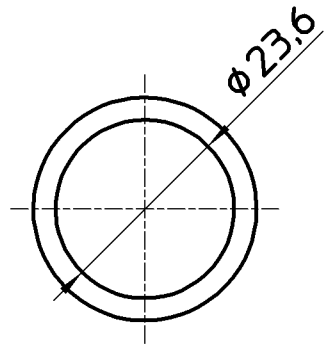


図番



品番	L
H70-64-25X200	200
H70-64-25X250	250
H70-64-25X300	300
H70-64-25X400	400
H70-64-25X500	500

備考

品名	片ツバ直管	尺度	承認	検図	製図	担当	第三角法
品番	H70-64-25X(長さ)	1 : 1	原田	上村	川村	板津	SANEI 株式会社
			19・12・18	19・12・17	19・12・13	10・12・8	