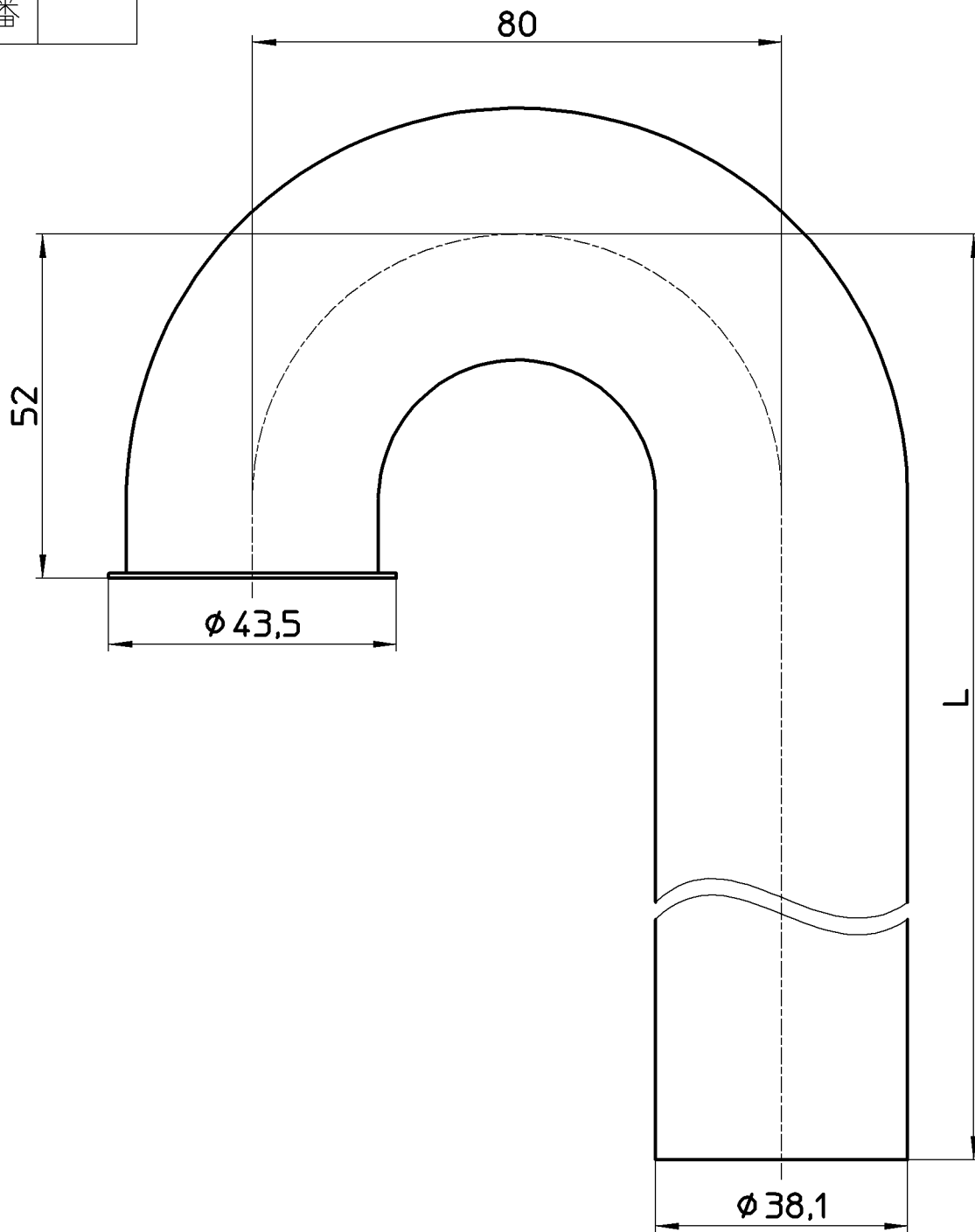
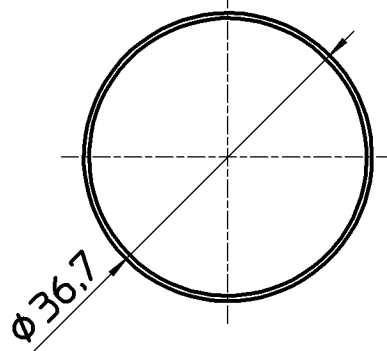


図番



品番	L
H70-66-38X390	390
H70-66-38X500	500



備考

品名	Sパイプ	尺度	承認	検図	製図	設計	第三角法
品番	H70-66-38X(長さ)	1:1	原田	國枝	川村	板津	SANEI 株式会社
			20・8・5	20・8・4	20・8・3	10・12・8	