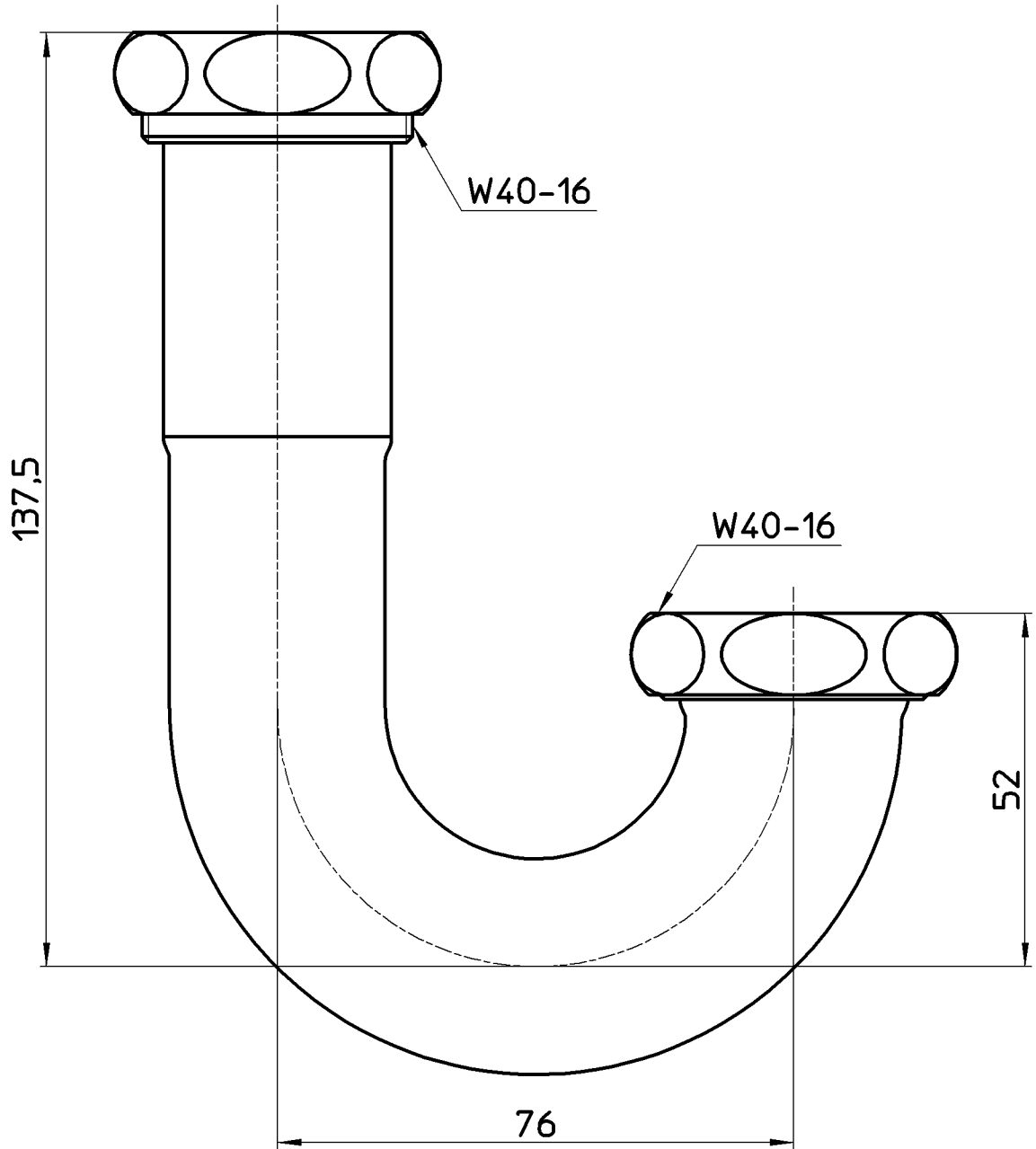


図番



備考

品名	U管	尺度	承認	検図	製図	担当	第三角法 
品番	H70-67-32	1:1	原田	國枝	川村	福永	SANEI 株式会社
			20・8・5	20・8・4	20・8・3	09・1・7	