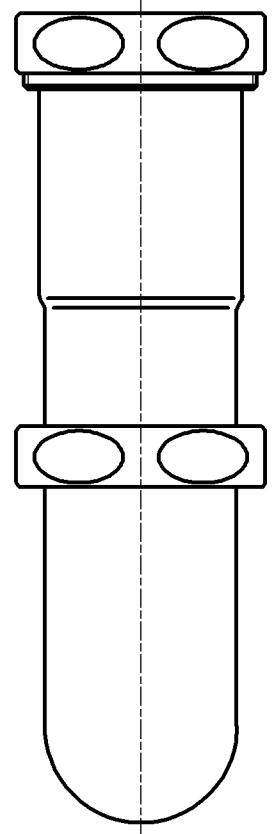
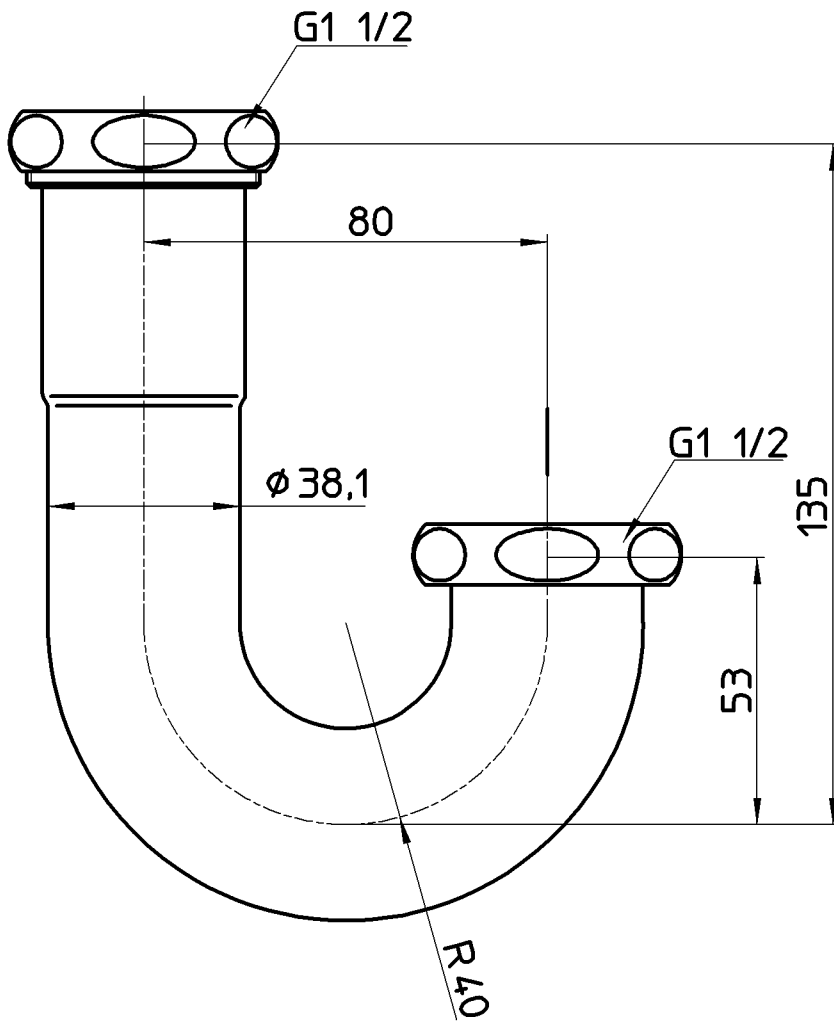
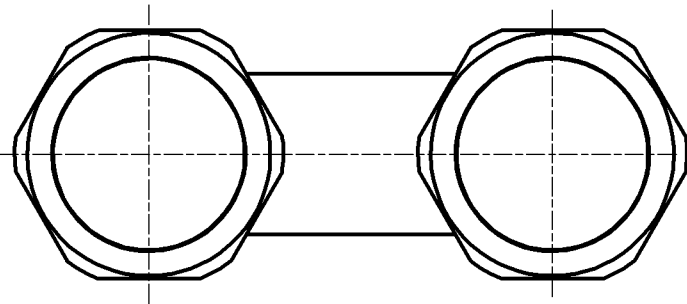


図番



備考

品名	U 管	尺度	承認	検図	製図	設計	第三角法
品番	H70-67-38	1 : 1.5	原田	國枝	川村	中島	SANEI 株式会社
			20・8・5	20・8・4	20・8・3	07・9・13	