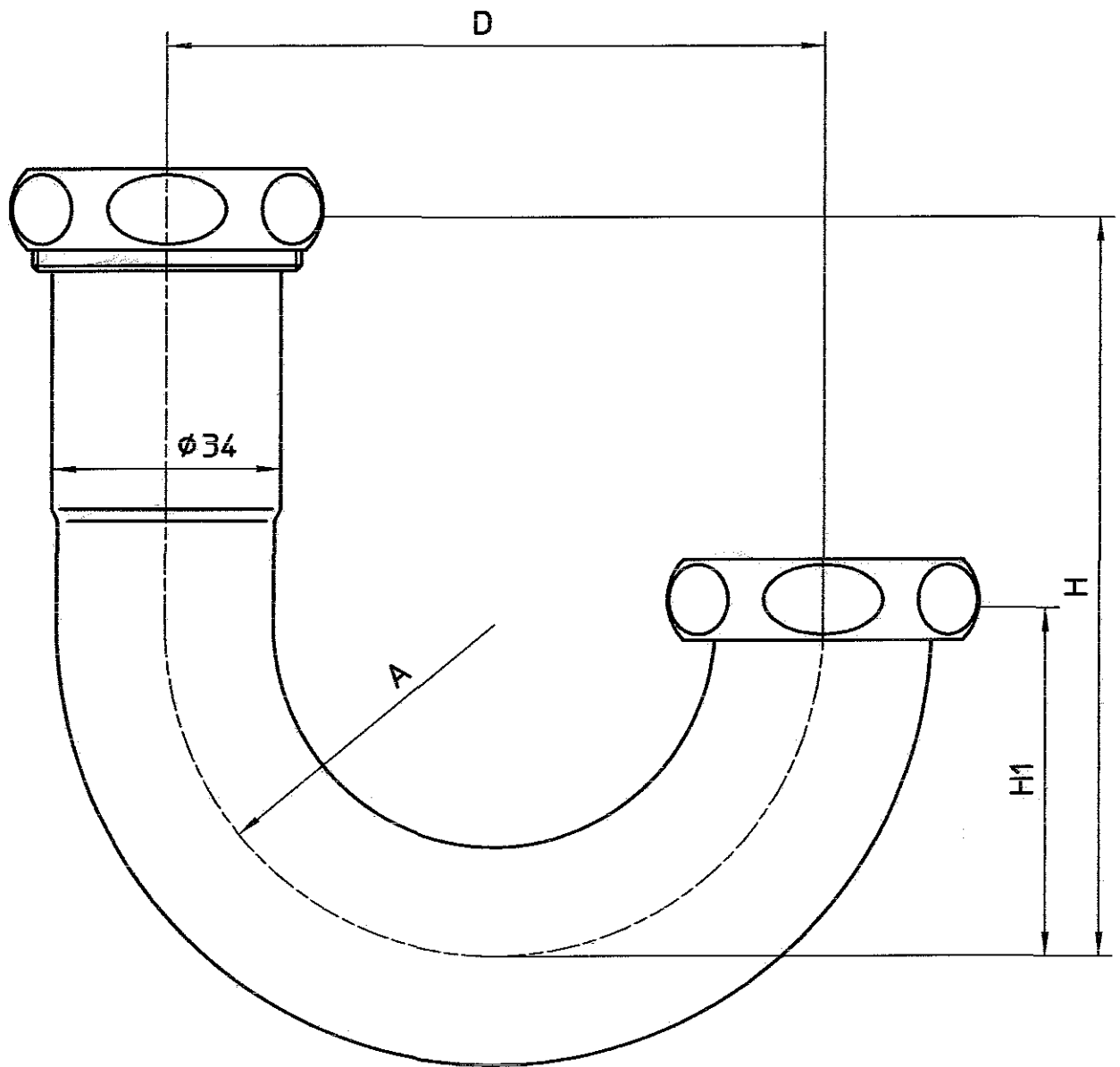


図番



厚び	H	H1	D	A
32X100	135	56	100	50
32X140	150	80	140	70
32X180	166	96	180	90
32X200	172	114	200	100

備考

品名

幅広U管

品番

H70-670  
-32X(●)

尺度

1 / 1

承認

中島

検図

三田

製図

坂野

設計

中島

06.2

06.2

SAN-EI

株式会社 三栄水栓製作所