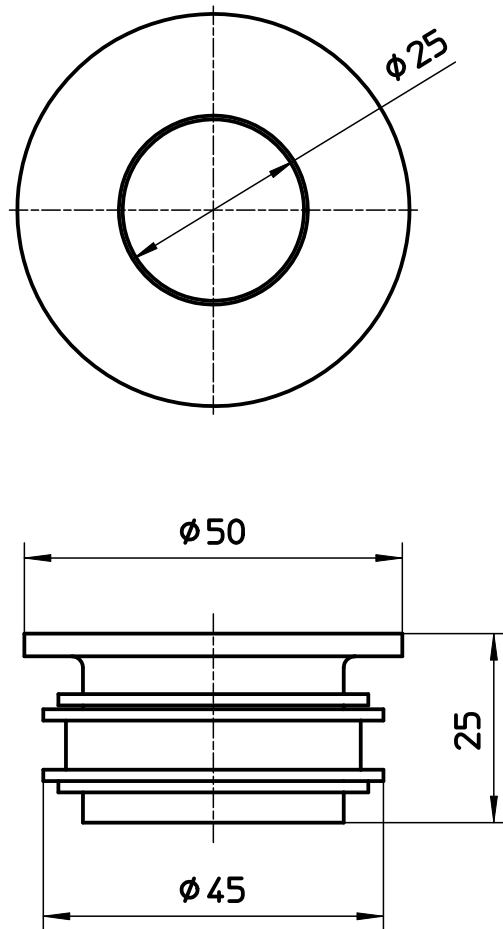



図番



備考

品名	クリーンパッキン	尺度	承認	検図	製図	設計	第三角法 
品番	H70-90-25A	1:1	04・6・	04・6・	04・6・	04・6・	SANEI 株式会社