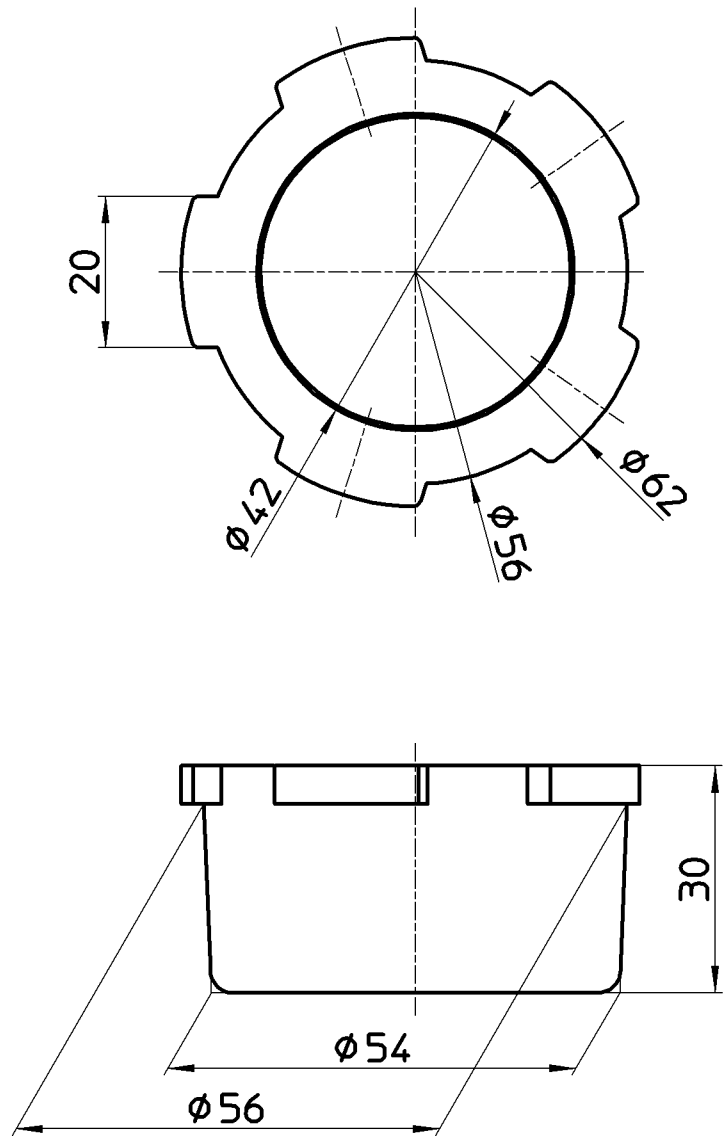


図番



備考

品名	クリーンパッキン	尺度	承認	検図	製図	担当	第三角法
品番	H70-90-42B	1:1	牧	片岡	松山	板津	株式会社 三栄水栓製作所
			14・2・17	14・2・14	14・2・13	14・2・13	