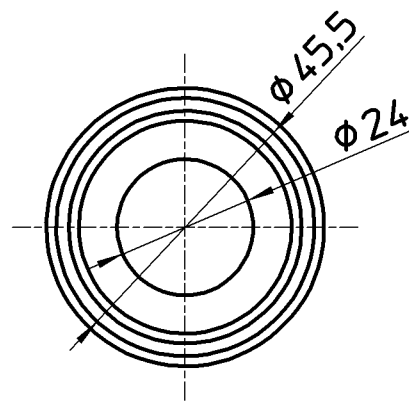
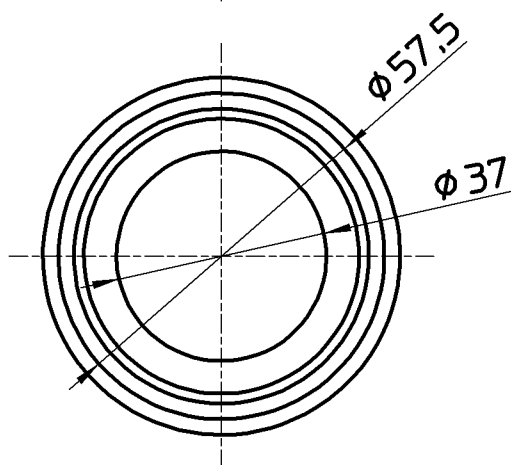
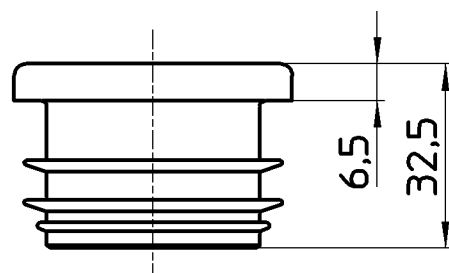
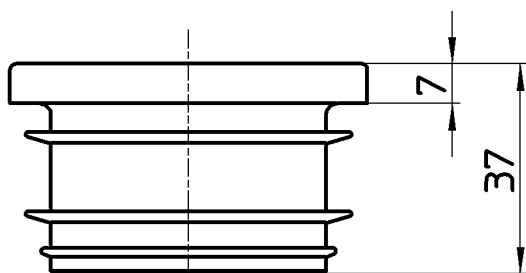
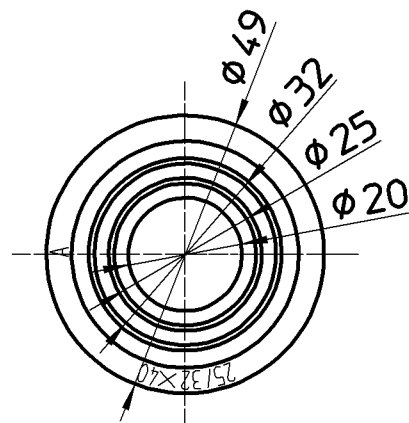
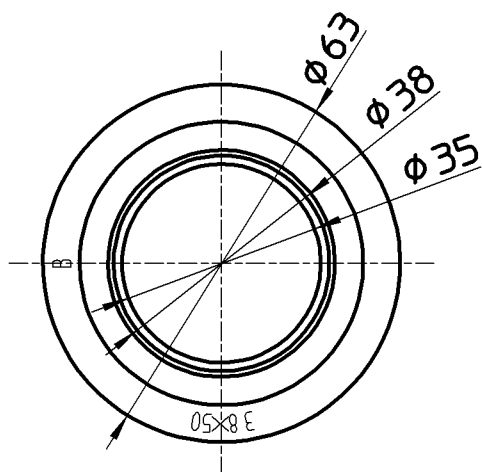


図番



大パッキン

小パッキン

備考

品名	クリーンパッキン	尺度	承認	検図	製図	担当	第三角法
品番	H70-902	1:1.5	中島	上田	川村	板津	株式会社 三栄水栓製作所
			17・4・25	17・4・25	17・4・21	17・4・21	