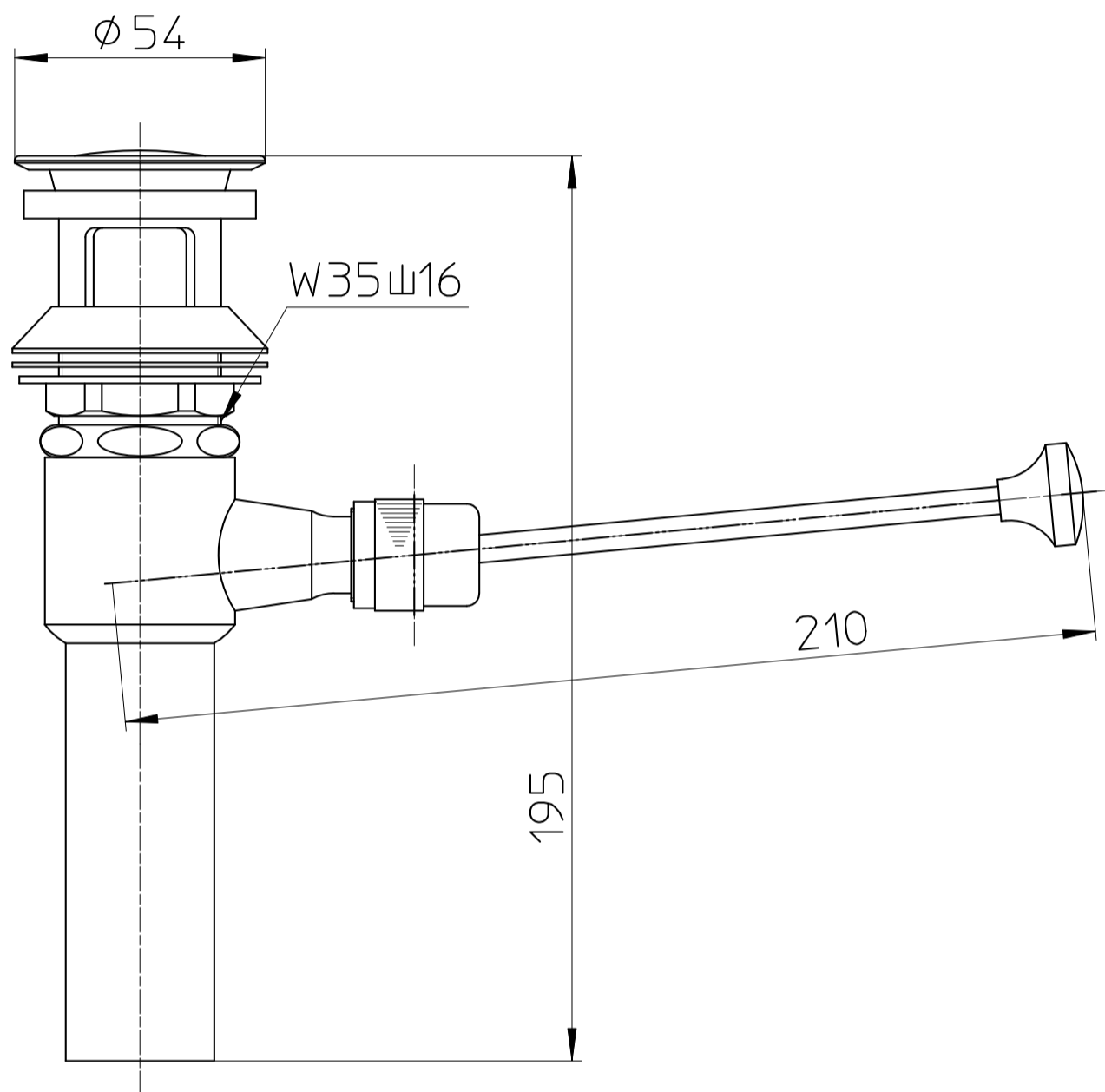


図番



備考

品名

ポップアップ排水栓上部

尺度

1 : 2

承認

17・9・14

検図

17・9・13

製図

17・9・8

担当

12・2・20

第三角法

品番

H700-1X210-32

SANEI 株式会社