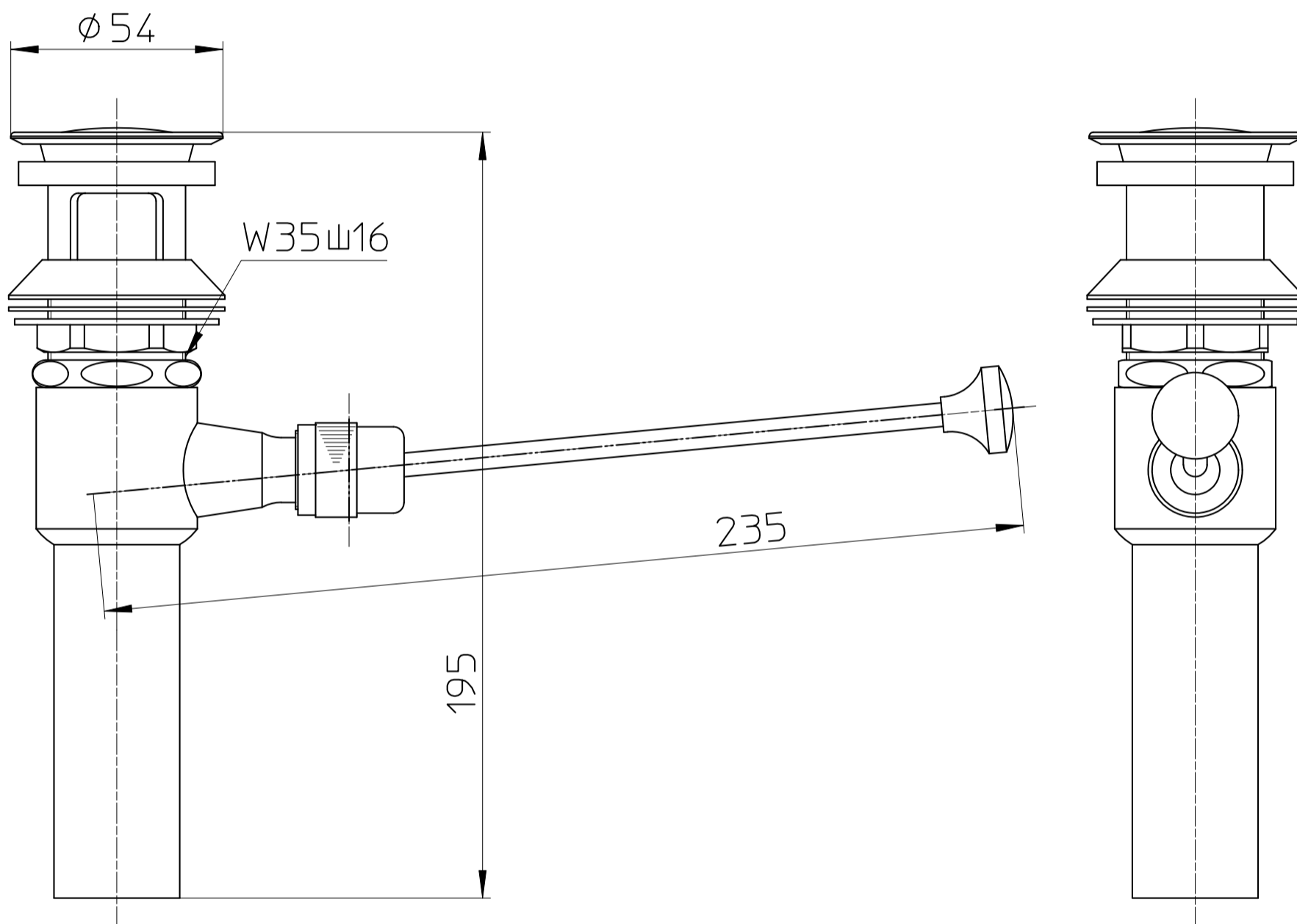


図番



備考

品名	ポップアップ排水栓上部	尺度	承認	検図	製図	担当	第三角法
品番	H700-1X235-32	1:2	17・9・14	17・9・13	17・9・8	12・2・20	SANEI 株式会社