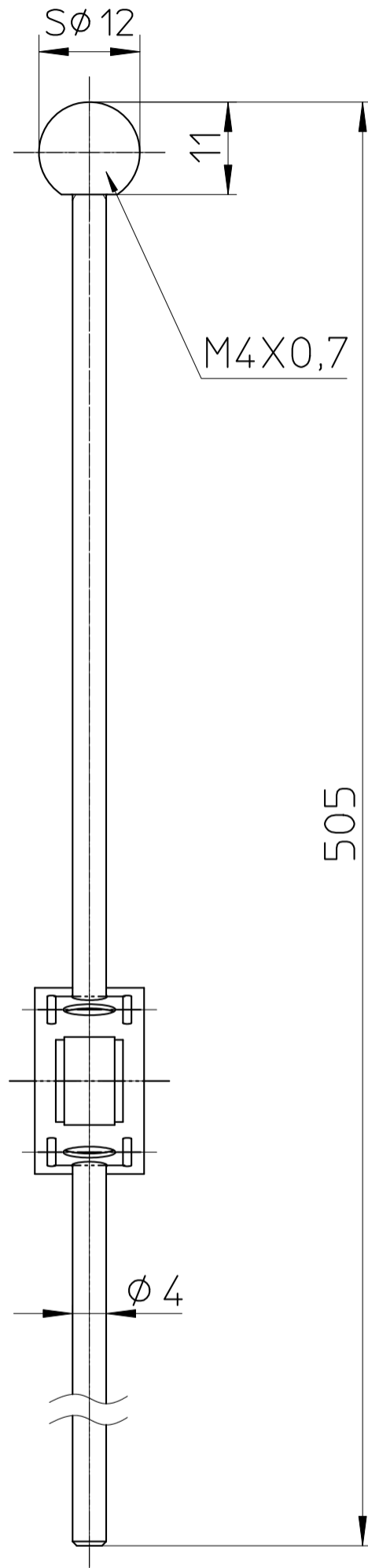
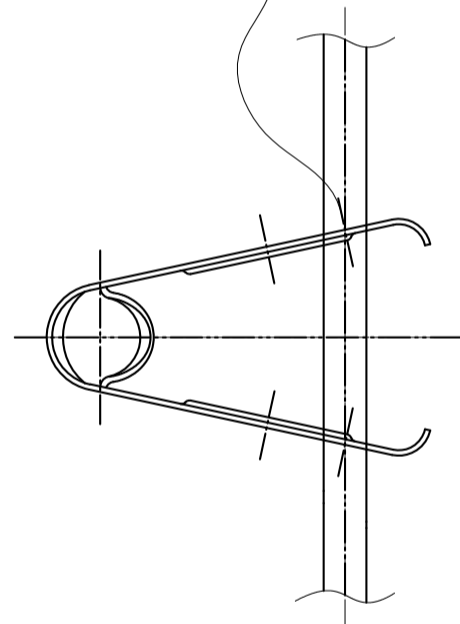


図番



小さい穴(φ4,2)に通す



備考

品名	ポップアップ用金具	尺度	承認	検図	製図	設計	第三角法
品番	H700-450	1 : 1	08・2・22	08・2・22	08・2・22	01・7・	SANEI 株式会社