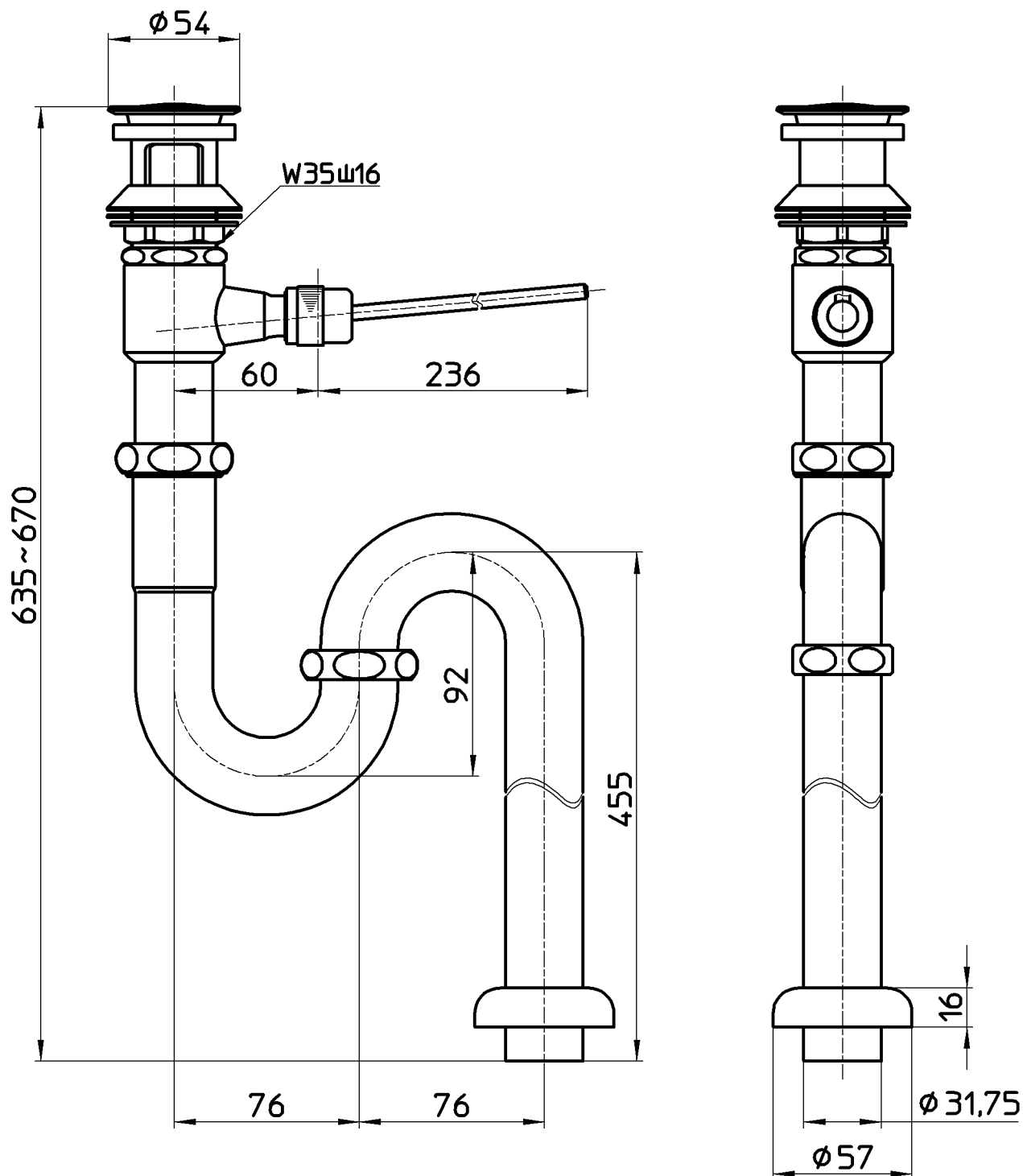


図番



備考

品名 ホップアップSトラップ本体

品番 H700F-X-32-ZA

尺度

1:2.5

承認

原田

検図

國枝

製図

川村

担当

板津

第三角法



20・8・5 20・8・4 20・8・3 11・2・4

SANEI 株式会社