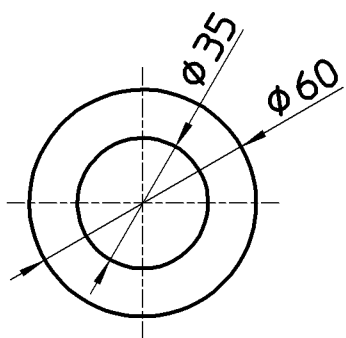



図番



備考

品名	ポップアップ排水栓上部	尺度	承認	検図	製図	担当	第三角法 
品番	H704-X-32	1:2	原田 19・12・19	上村 19・12・17	川村 19・12・13	板津 12・3・2	SANEI 株式会社