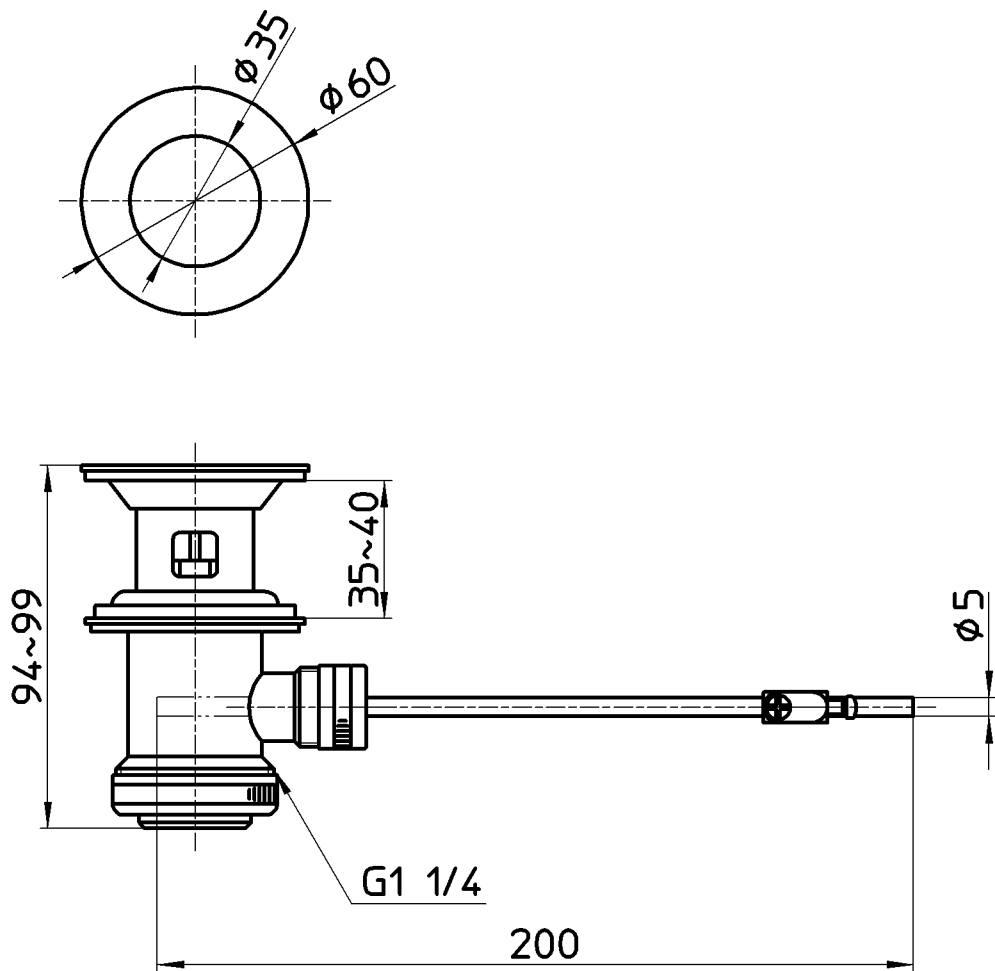


図番



備考

品名	ポップアップ排水栓上部	尺度	承認	検図	製図	担当	第三角法
品番	H704-X200-32	1 : 2	原田	上村	川村	板津	
			20・1・30	20・1・29	20・1・29	12・3・2	SANEI 株式会社