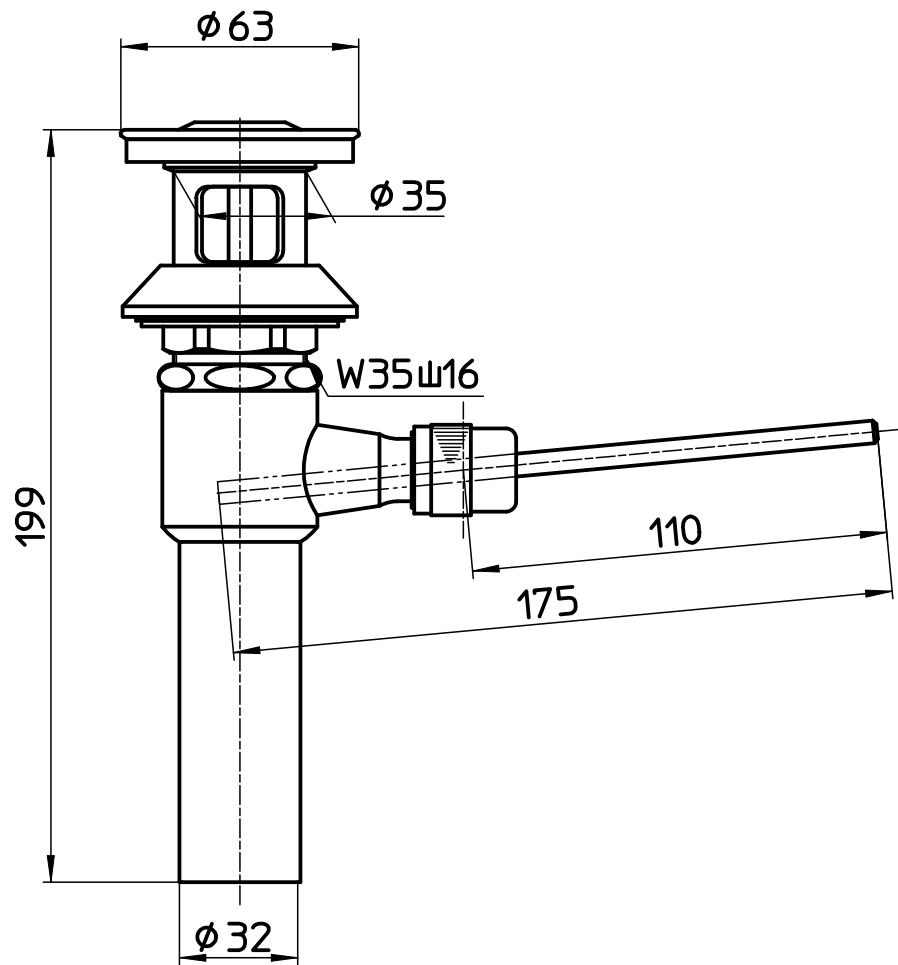


図番



備考

品名	ポップアップ排水栓上部	尺度	承認	検図	製図	担当	第三角法
品番	H7040-X-32	1:2	• •	國枝	川村	福永	SANEI 株式会社
				22・2・3	22・2・3	22・2・3	