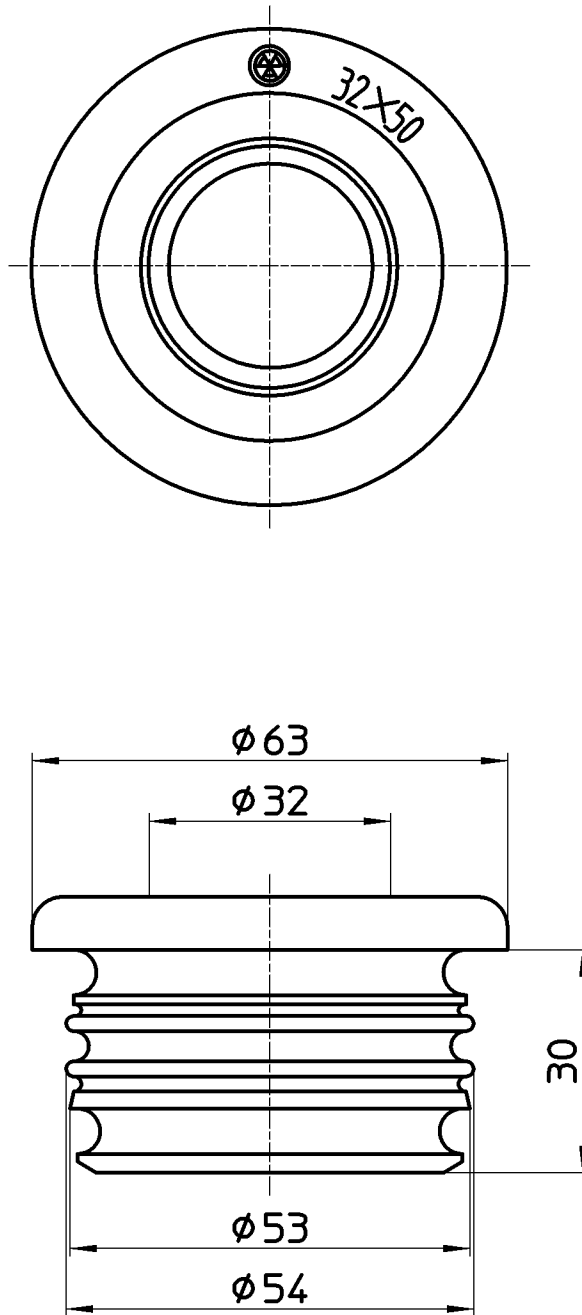



図番



備考

品名	クリーンパッキン	尺度	承認	検図	製図	担当	第三角法 
品番	H70A-90-32X50	1 : 1	田中	木村	酒光	板津	株式会社 三栄水栓製作所
			09・4・28	09・4・28	09・4・27	09・4・27	