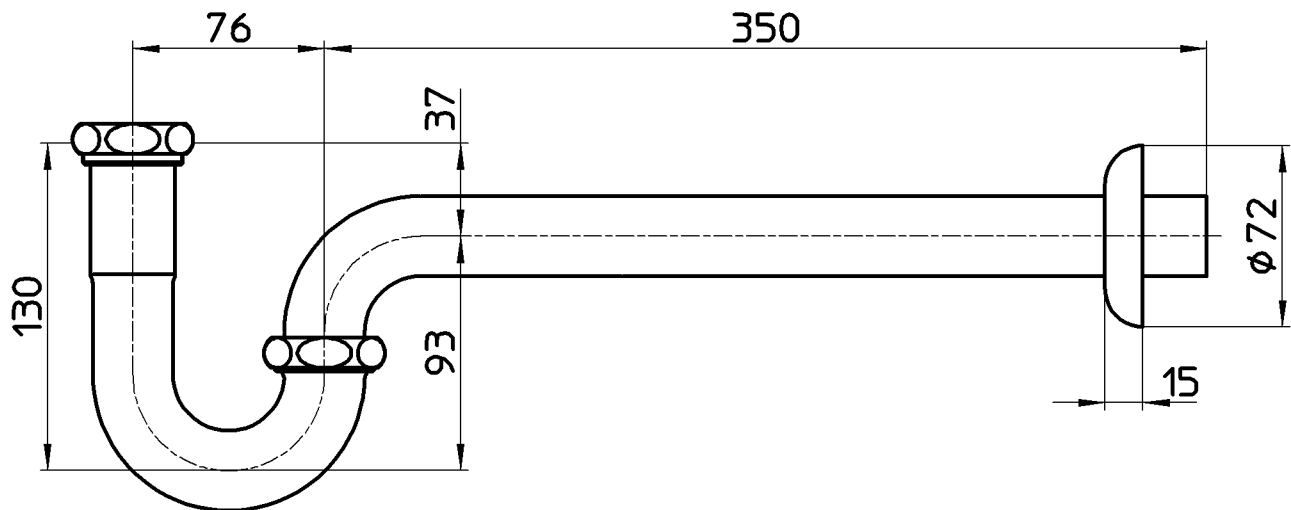


図番



備考

品名	Pトラップ	尺度	承認	検図	製図	担当	第三角法
品番	H7101-32	1:3	原田	上村	川村	板津	SANEI 株式会社
			20・1・30	20・1・29	20・1・29	14・11・20	