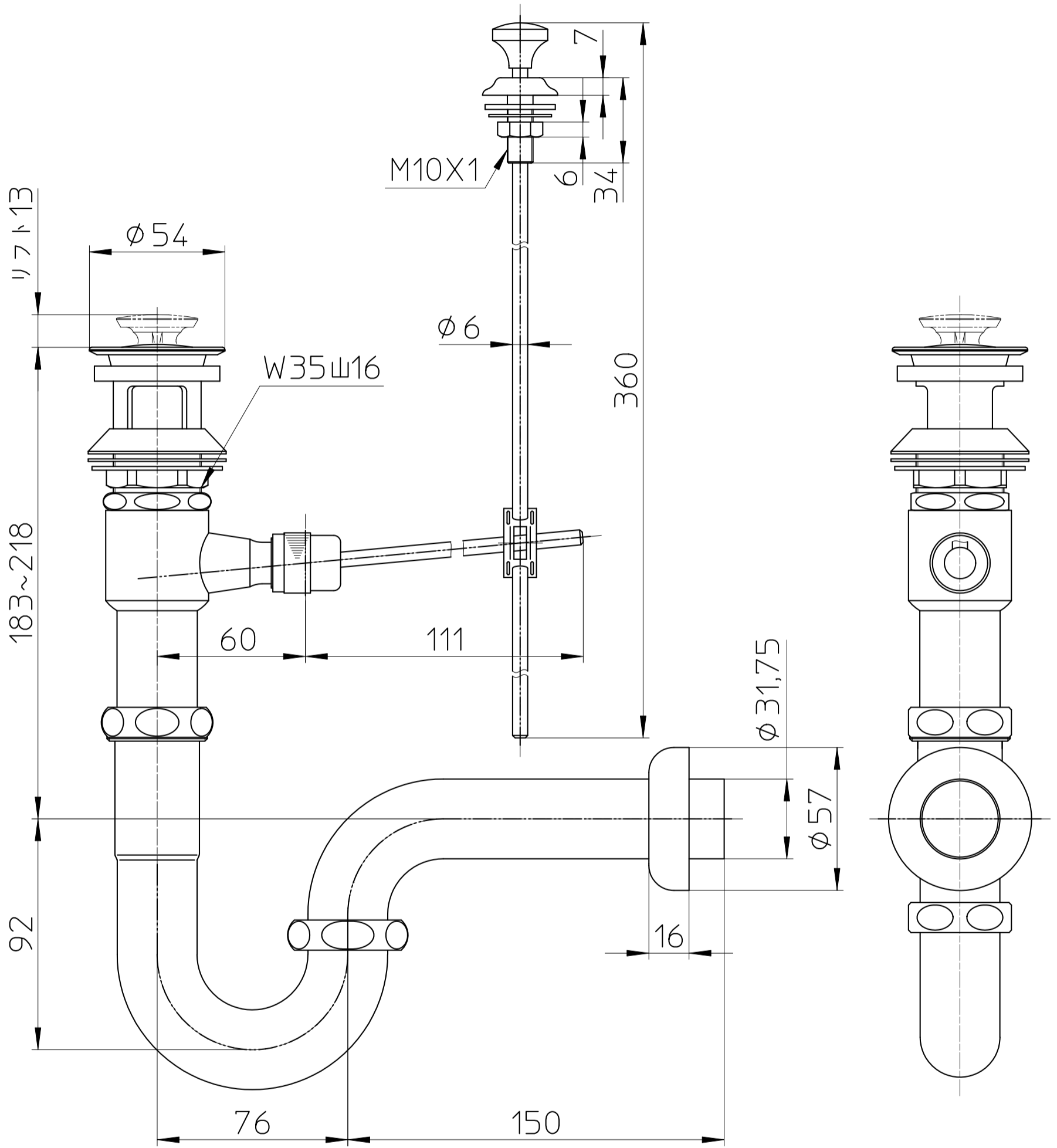


図番



備考

品名

ポップアップPトラップ

尺度

1:2,5

承認

17・9・14

検図

17・9・13

製図

17・9・8

担当

09・4・23

第三角法

品番

H710T-32

SANEI 株式会社