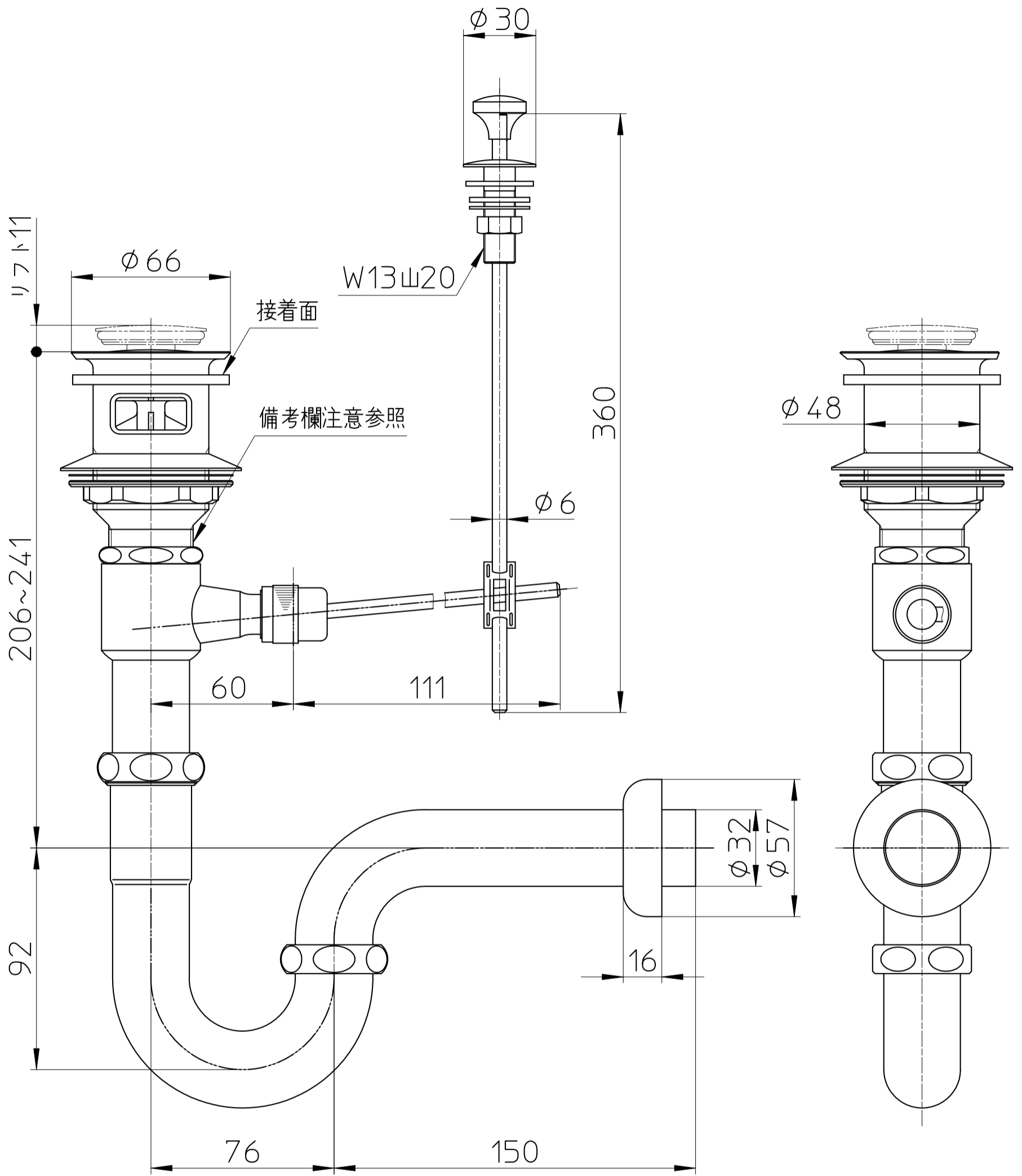


図番



備考	注、排出口と胴の接合部はシール材等でしっかり固定し、漏水やガタツキが無い様に施工して下さい。 排水栓を取付ける際は、スポンジパッキン表面のはくり紙をはがし、本体に接着して下さい。						
品名	ポップアップPトラップ	尺度	承認	検図	製図	担当	第三角法
品番	H710T-38	1:2.5	10・4・23	10・4・23	10・4・23	10・4・23	SANEI 株式会社