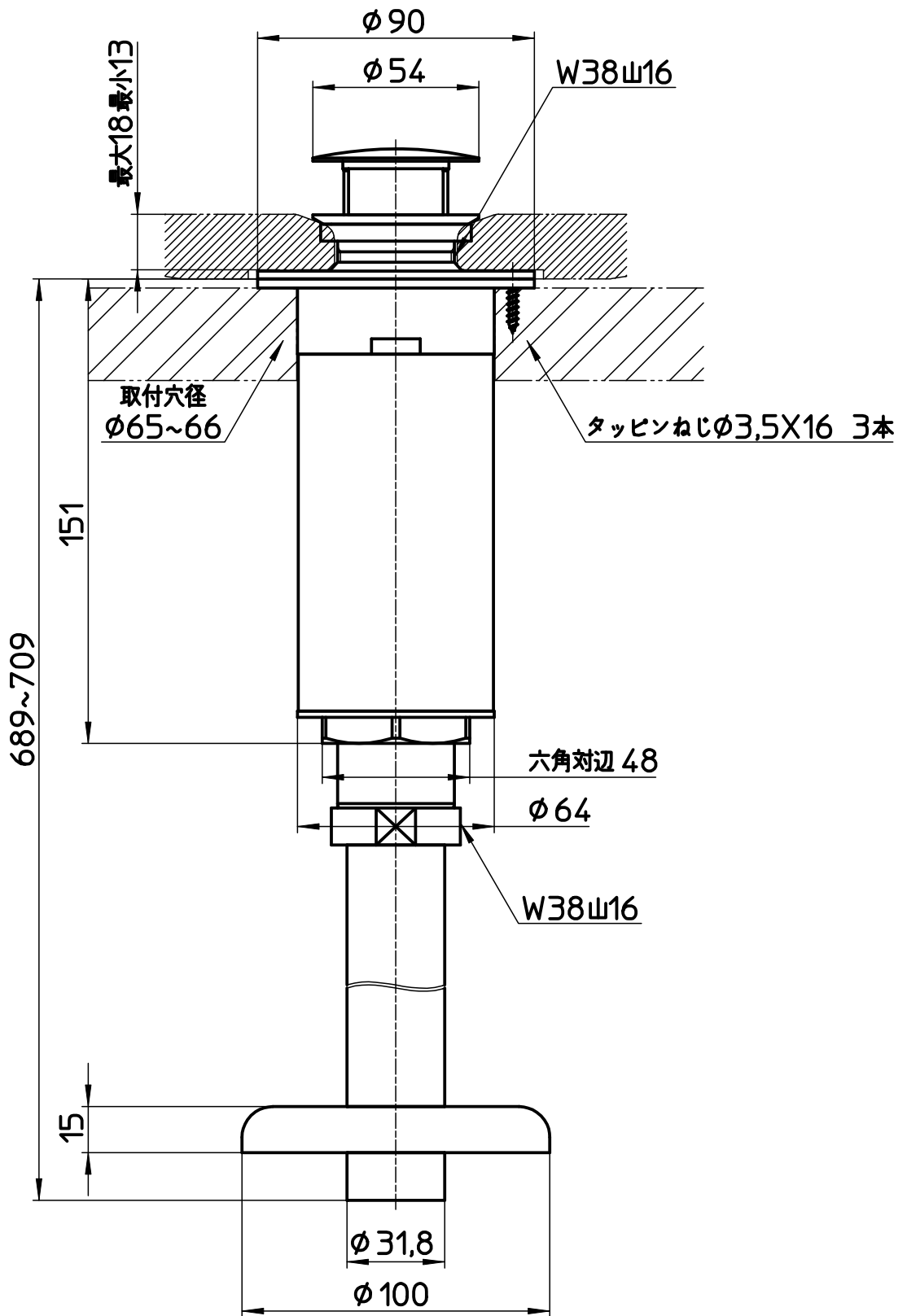


図番



備考

品名	ストレート形排水トラップ	尺度	承認	検図	製図	設計	第三角法
品番	H7260-32	1:2	22・8・30	22・8・30	22・4・13	22・4・13	SANEI 株式会社