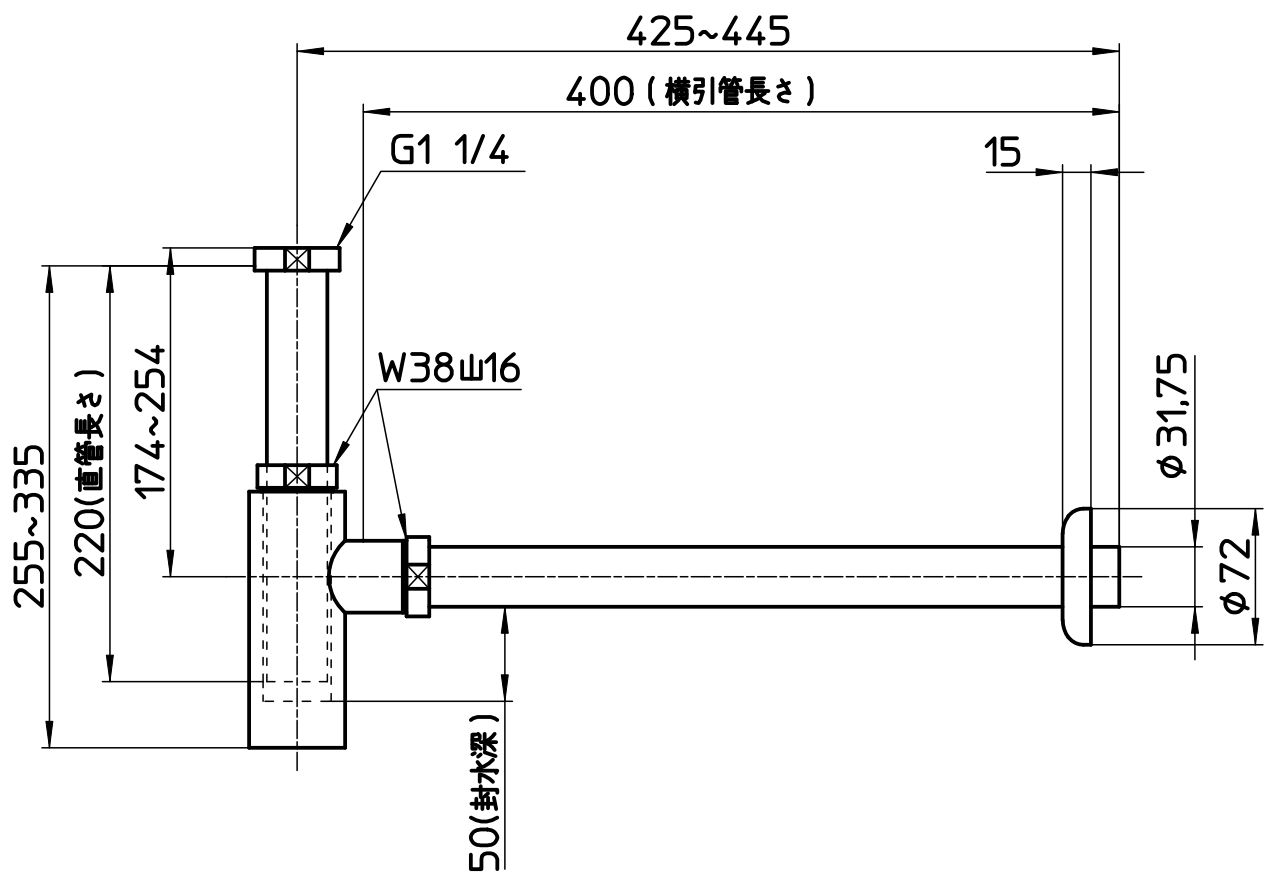


図番



備考

品名	ボトルトラップ	尺度	承認	検図	製図	担当	第三角法
品番	H7610F-MDP-32	1 : 4	25・12・ 3	25・12・ 3	25・12・ 3	25・12・ 3	SANEI 株式会社