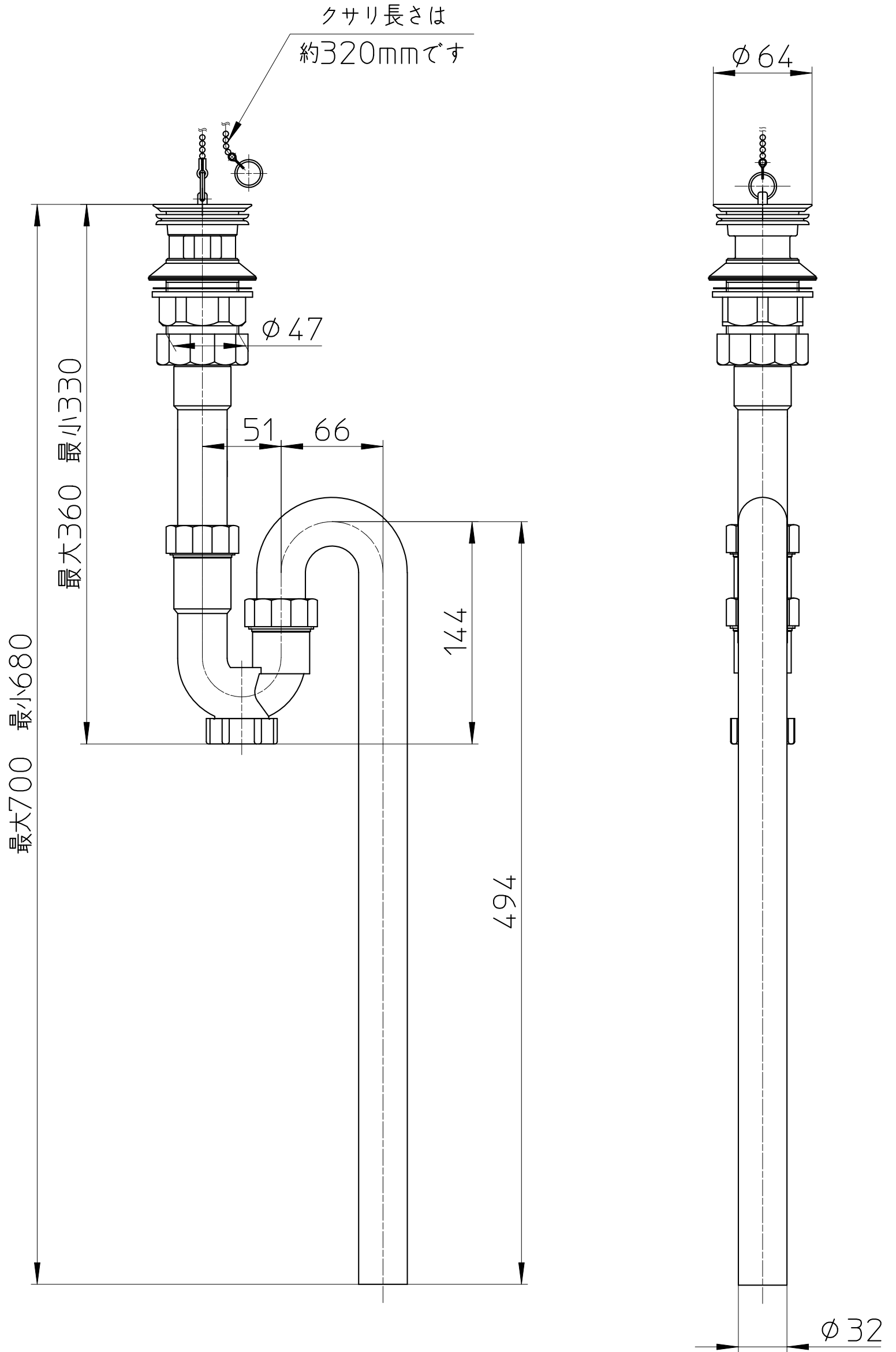


図番



備考

品名

洗髪排水栓付Sトラップ

尺度

1 : 4

承認

10・9・24

検図

10・9・16

製図

10・9・16

担当

10・9・16

第三角法

品番

H770-38

SANEI 株式会社