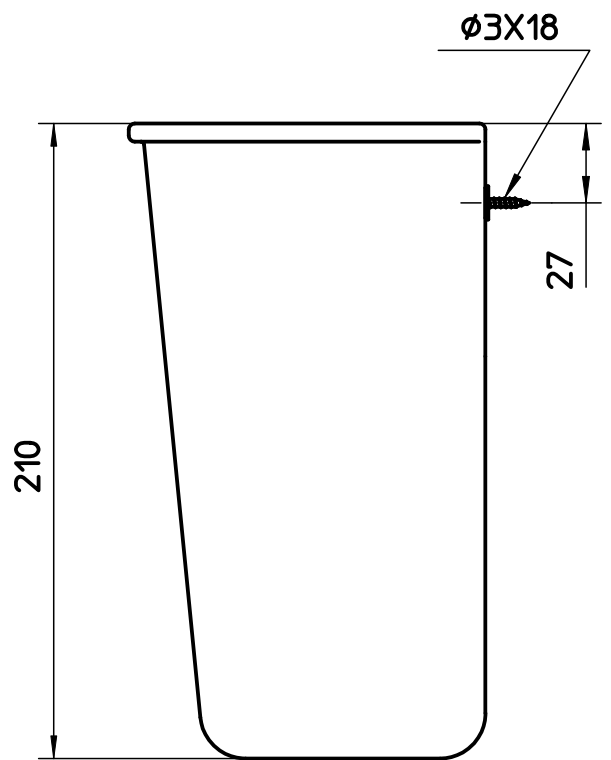
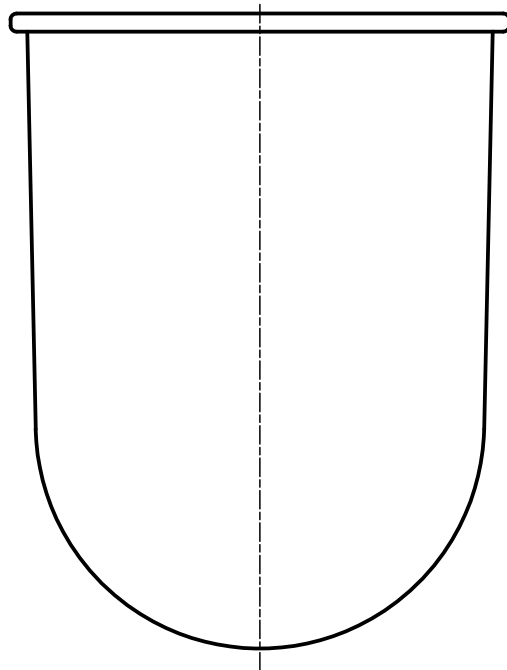
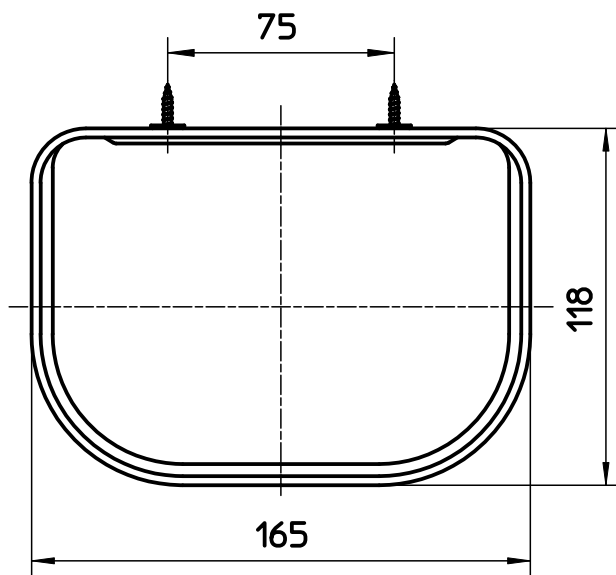


図番



備考

品名

水受バケツ

尺度

1:2.5

承認

04・3・

検図

04・3・

製図

04・3・

設計

04・3・

第三角法

品番

H770-88

SANEI 株式会社