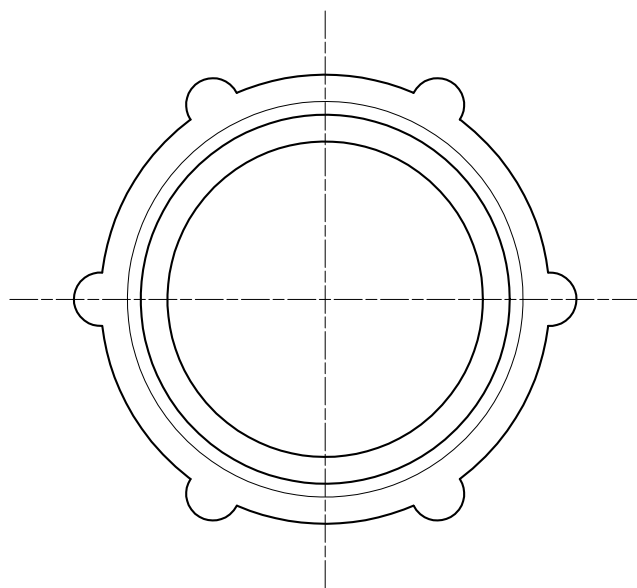
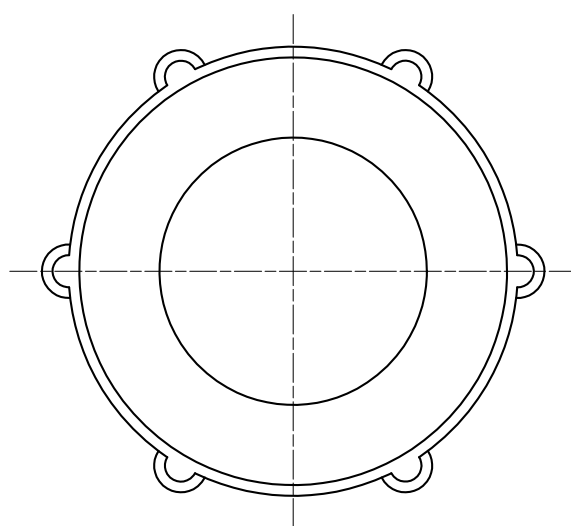
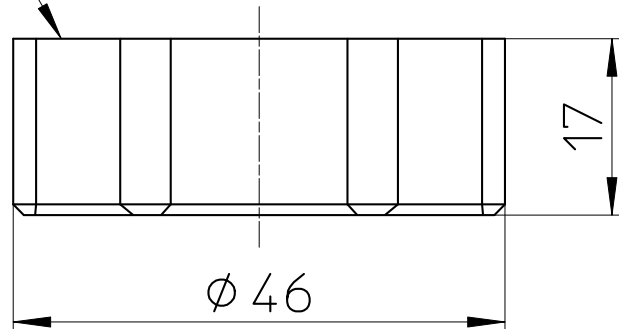


図番



φ37-1吋11山



備考

品名

キャップ(パッキン付)

尺度

1 : 1

承認

11・9・2

検図

11・9・1

製図

11・9・1

担当

11・9・1

第三角法

品番

H770-H3S

SANEI 株式会社