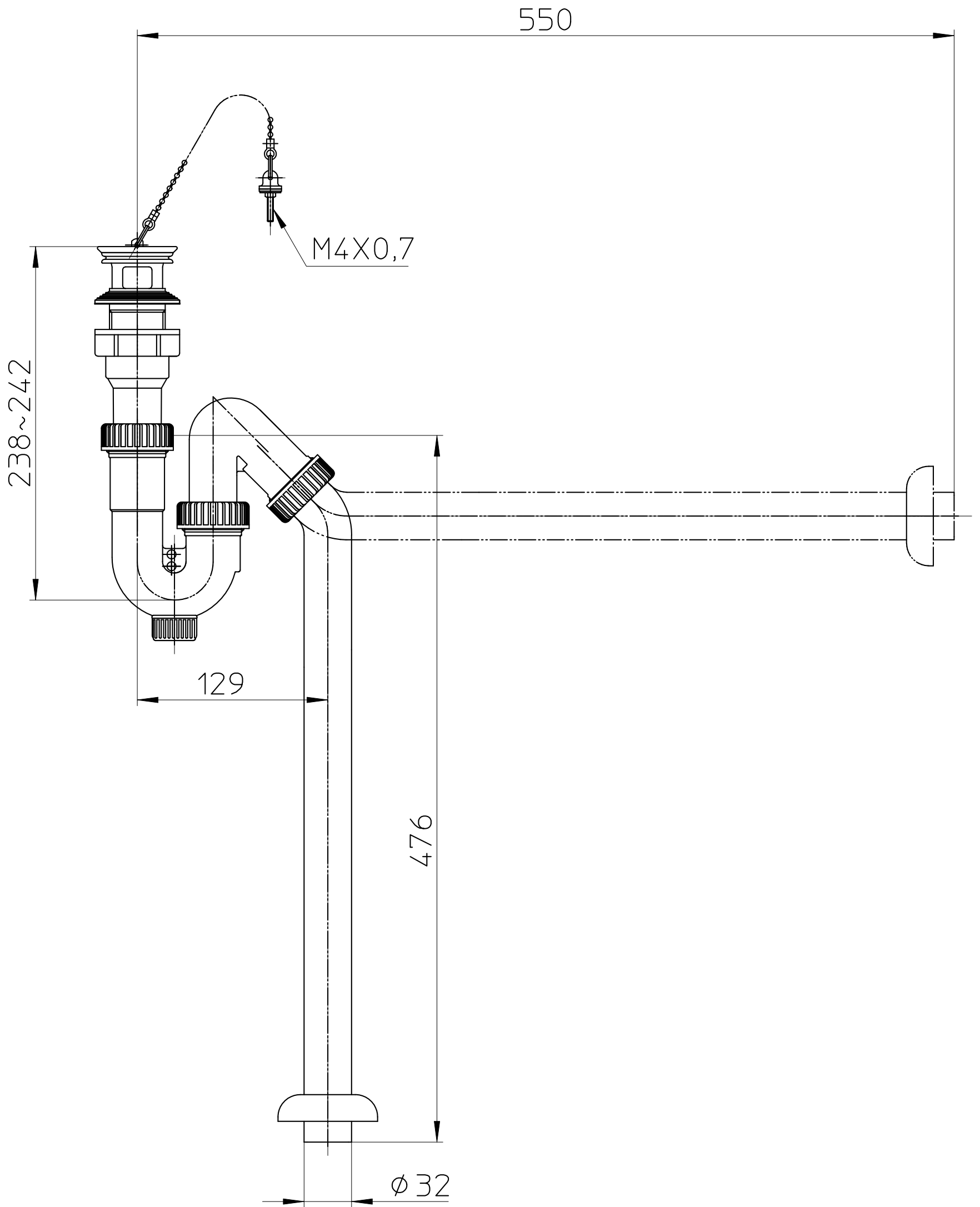


図番



備考

品名

洗面排水栓付
S・P兼用トラップ

尺度

1 : 4

承認

11・12・9

検図

11・12・9

製図

11・12・8

担当

11・12・8

第三角法

品番

H7710-32

SANEI 株式会社