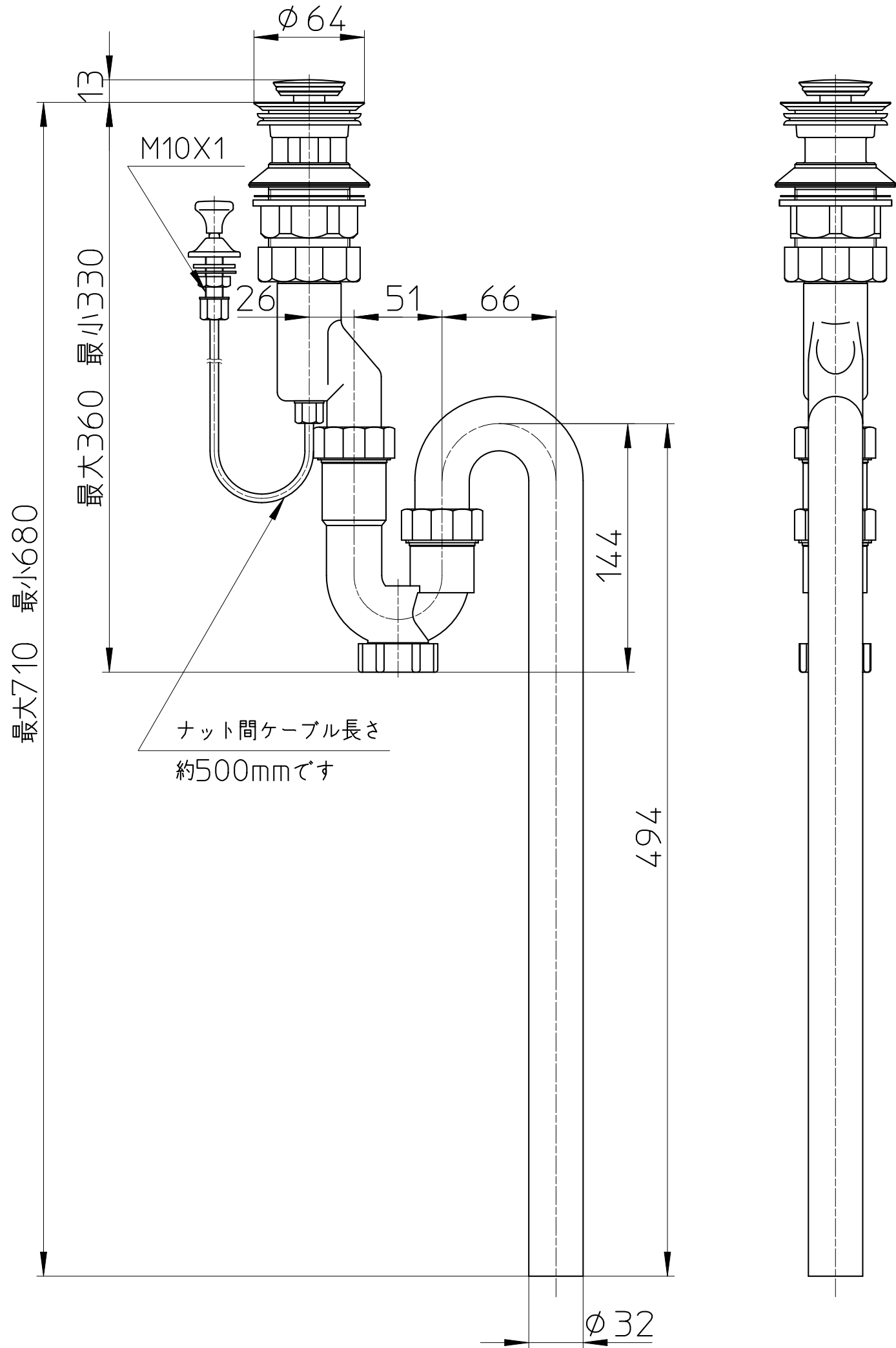


図番



備考

| | | | | | | | |
|----|-------------|-----|---------|---------|---------|---------|------------|
| 品名 | 洗髪排水栓付Sトラップ | 尺度 | 承認 | 検図 | 製図 | 担当 | 第三角法 |
| 品番 | H772-38 | 1:4 | 10・9・24 | 10・9・16 | 10・9・16 | 10・9・16 | SANEI 株式会社 |