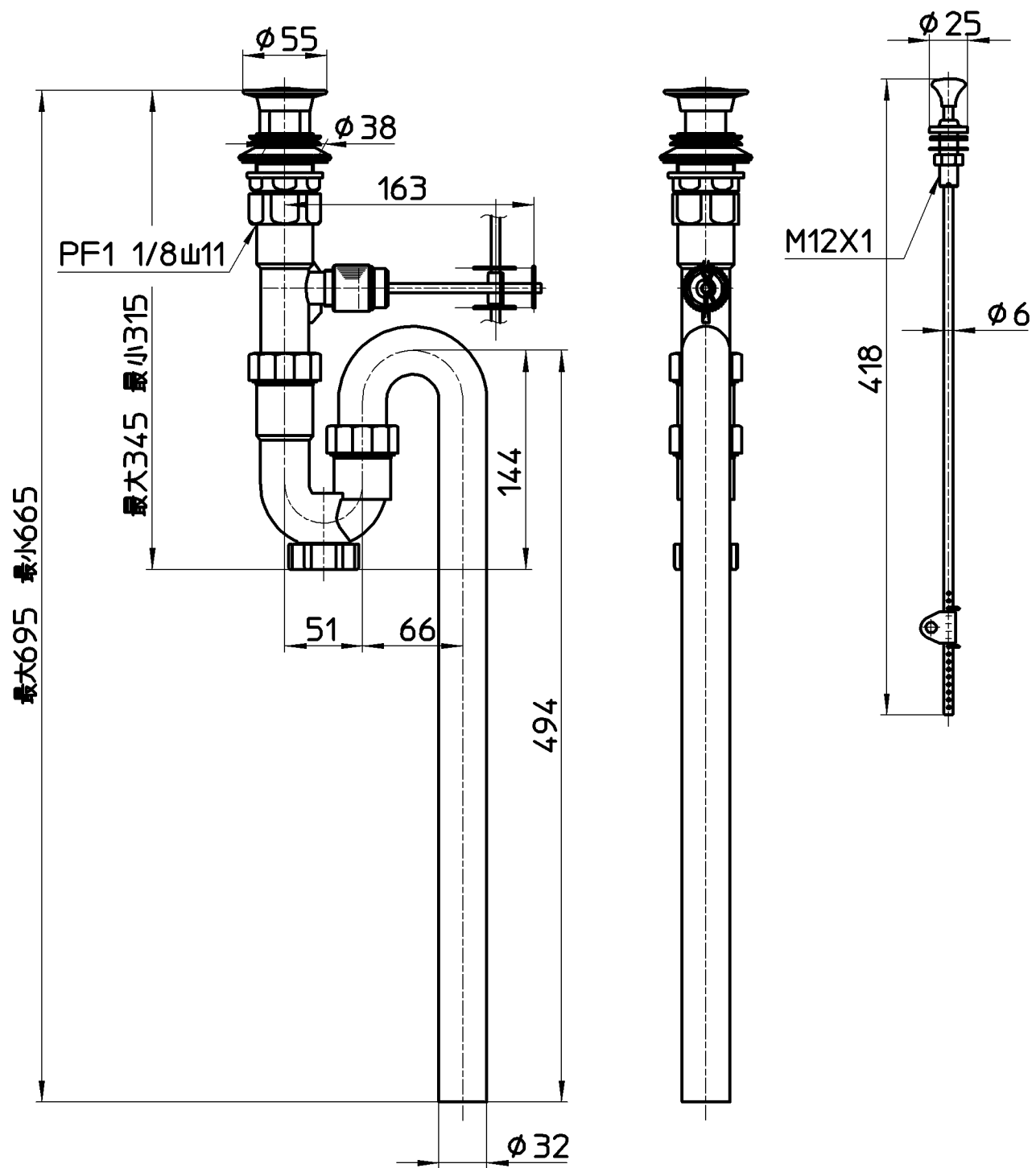


図番



備考

品名	洗面排水栓付Sトラップ	尺度	承認	検図	製図	担当	第三角法
品番	H776-32	1:4	原田	國枝	川村	板津	SANEI 株式会社
			20・8・5	20・8・4	20・8・4	10・9・16	